

Противопожарные клапаны

2013



Systemair



Компания Systemair была основана в 1974 году и в настоящее время является одним из ведущих мировых производителей вентиляционного оборудования. Группа включает в себя около 60 компаний и ведет деятельность более чем в 44 странах Европы, Северной и Южной Америки, Ближнего Востока, Азии, Африки и Австралии. В настоящее время в Systemair работает около 3100 человек.

Содержание

Systemair в мире	3
Круглый противопожарный клапан PK-I-R	6
Прямоугольный противопожарный клапан PK-I-S	9
Типы приводов	13
Прямоугольный дымовой клапан DK1-1-S	15
Государственные стандарты РФ	17

Systemair сегодня предлагает более 2 500 наименований продукции в области вентиляции и кондиционирования. Ассортиментный ряд постоянно обновляется и совершенствуется. Компания предлагает широкий выбор вентиляторов и принадлежностей, воздухообрабатывающих агрегатов, воздухораспределительных устройств, холодильных установок, теплового оборудования и многое другое.

Подробную информацию о продукции, а также программы подбора оборудования вы можете найти на нашем сайте www.systemair.ru

На территории России и СНГ продукция Systemair распространяется через собственную филиальную сеть и официальных дистрибьюторов.

На сегодняшний день Systemair в России - это:

- 13 филиалов и складов с головным офисом и центральным складом (более 6500 м²) в Москве
- большой складской ассортимент
- быстрые сроки поставки
- профессиональная техническая поддержка
- сертифицированный сервисный центр

Systemair в мире



г.Скинкаттеберг, Швеция

Здесь расположен основной завод, включающий один из двух центральных складов компании, крупнейшее производство, а также головной офис группы.

Вентиляторы и аксессуары, производимые здесь, всегда есть в наличии на складе.

г.Орхус, Дания

Здесь расположено производство самых крупных установок из ассортимента Systemair. На этом заводе оборудование выпускается только под конкретный заказ.

г.Виндишбух, Германия

На заводе в Германии производится большинство крышных и осевых вентиляторов. Кроме того, здесь расположен второй по величине складской терминал Systemair в Европе.

г.Хасслехольм, Швеция

VEAB. На предприятии в г.Хасслехольм производятся, в основном, тепловентиляторы, воздухонагреватели и другое тепловое оборудование.

г.Укмерге, Литва

Здесь производятся воздухообрабатывающие агрегаты.

г.Марибор, Словения

Завод в Словении специализируется на производстве высокотемпературных вентиляторов для противодымной вентиляции.

г.Братислава, Словакия

Завод в Словакии специализируется на производстве диффузоров и противопожарных клапанов.



Центр исследования и разработок Systemair аккредитован AMCA и является одним из самых современных в Европе. А отдельная лаборатория по разработке и тестированию холодильного оборудования позволяет проводить испытания в соответствии с European Standard EN 14511.

Вся продукция соответствует требованиям ISO и маркирована CE. Кроме того, имеется сертификат Eurovent и сертификаты тех стран, куда поставляется продукция.

Продукция Systemair соответствует текущим и перспективным требованиям по энергоэффективности и экологической безопасности. Наиболее энергоэффективное оборудование маркируется специальной меткой «Green ventilation»..



г.Барлассина, Италия

Завод в Италии производит холодильные установки для комфортного кондиционирования. Ассортимент продукции включает чиллеры от 20 до 1600 кВт.

г.Мадрид, Испания

На производстве в Испании выпускаются модульные воздухообрабатывающие агрегаты для южноевропейского рынка.

г.Канзас, США

В г.Канзас мы производим крышные вентиляторы, вытяжные вентиляторы, настенные вентиляторы и воздухообрабатывающие агрегаты с секцией рециркуляции воздуха.

г.Буктуш, Канада

На заводе в Канаде, в основном, производятся каналные вентиляторы и теплообменники для внутреннего рынка Северной Америки.

г.Эйдсвол, Норвегия

В г.Эйдсволл мы производим воздухообрабатывающие агрегаты для рынка Норвегии, также здесь расположен склад для хранения вентиляторов.

г.Куала-Лумпур, Малайзия

Производство и продажа продуктов для вентиляции туннелей и гаражей, только для азиатского рынка.

PK-I-R EI 90/120S

Клапан **PK-I-R** предназначен для блокирования распространения пожара и продуктов горения по воздуховодам, шахтам, и каналам систем вентиляции и кондиционирования, а также для защиты проемов и ограждающих конструкций при пожаре в зданиях и сооружениях различного назначения.

Клапан не подлежит установке в помещениях категорий А и В по взрывопожаробезопасности.



Детали противопожарного клапана PKI-R

- ① **Электромагнит** управляется импульсным сигналом. При подключении к электропитанию приводит клапан из дежурного состояния в защитное. Впоследствии клапан открывается вручную. Также срабатывает при разрыве термоплавкого предохранителя.
- ② **Заслонка клапана** является подвижным элементом, установленным в корпусе клапана. Служит для перекрытия проходного сечения.
- ③ **Корпус клапана**, устанавливаемый в монтажном проеме ограждающей конструкции или на ответвлении воздуховода.
- ④ **Терморазмыкающее устройство** Belimo BAE72-S размыкает сеть электрического питания привода при температуре 72°C, тем самым генерируя управляющий сигнал для перевода клапана в защитное состояние. Также может активироваться вручную.
- ⑤ **Люк для обслуживания**
- ⑥ **Электромеханический привод**, обеспечивающий перевод заслонки из исходного положения в рабочее при срабатывании терморазмыкающего устройства или отключении питания.

ПРЕДЕЛ ОГНЕСТОЙКОСТИ КЛАПАНА:

PK-I-R-EI90S – в режиме нормально открытого клапана с пределом огнестойкости EI 90;

PK-I-R-EI120S – в режиме нормально открытого клапана с пределом огнестойкости EI 120.

РАБОЧИЕ УСЛОВИЯ

Клапаны могут устанавливаться внутри помещений с температурой среды от -30°C до +50°C при отсутствии прямого воздействия атмосферных осадков и конденсации влаги на заслонке.

МАТЕРИАЛЫ

Заслонка клапана изготавливается из силиката кальция. Этот материал производится на основе минеральных компонентов, в нем отсутствуют асбест, ядовитые и канцерогенные вещества. Также при производстве

используются сталь, цинк, графитный противопожарный пластик, полиуретановая пена и этиленпропиленовый каучук.

КОД ЗАКАЗА

Код заказа для круглых противопожарных клапанов:

		PK-I-R-EI
Класс пожароустойчивости	90S, 120 S	
Размер	∅D	
Управление	DV3 – DV9– T-W	
Тип подключения	Ниппель Фланцы	O P
Закрывающие пластины	PR	

СХЕМЫ КОНСТРУКЦИИ РК-I-R С ЭЛЕКТРОМАГНИТНЫМ И ЭЛЕКТРОМЕХАНИЧЕСКИМ ПРИВОДАМИ

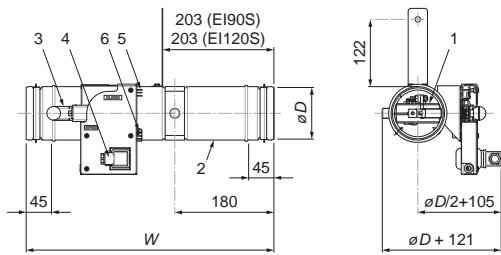


Рис. 1. Конструкция противопожарного клапана с электромагнитным приводом и размерами $\varnothing 100$ до $\varnothing 225$ мм

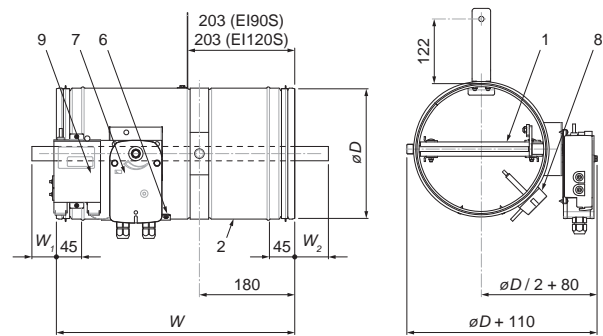


Рис. 3. Конструкция противопожарного клапана с электромеханическим приводом

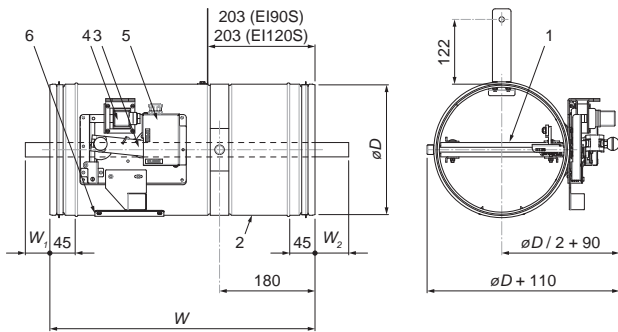


Рис. 2. Конструкция противопожарного клапана с электромагнитным приводом и размерами $\varnothing 250$ до $\varnothing 1000$ мм

Обозначение деталей клапана

1. Заслонка
2. Корпус клапана
3. Ручной возврат
4. Электромагнитный привод
5. Концевой переключатель
6. Люк для обслуживания
7. Электромеханический привод
8. Терморазмыкающее устройство
9. Коммуникационный блок Belimo VKN230-24

ТАБЛИЦА ТИПОРАЗМЕРОВ И ВЕС КЛАПАНА, КГ.

Таб. 1. Основные размеры и вес круглых противопожарных клапанов РК-I-R с электромагнитным приводом

$\varnothing D$	W	EI90S				EI90S, EI120S								EI90S, EI120S						
		100	125	160	180	200	225	250	280	315	355	400	450	500	560	630	710	800	900	1000
(mm)		450				500				540				600						
W1*																		37,5	87,5	
W2*										5	27,5	52,5	77,5	107,5	142,5	182,5	227,5	277,5	327,5	
Q (kg)		3,6	4	4,8	5,2	5,6	6,5	7	8,4	9,4	10,6	12,8	15,5	17,9	20,4	23,7	27,6	33,8	39,8	46,6

*- значения вылета открытой заслонки за корпус клапана, включая уплотнитель и зазор при открытии

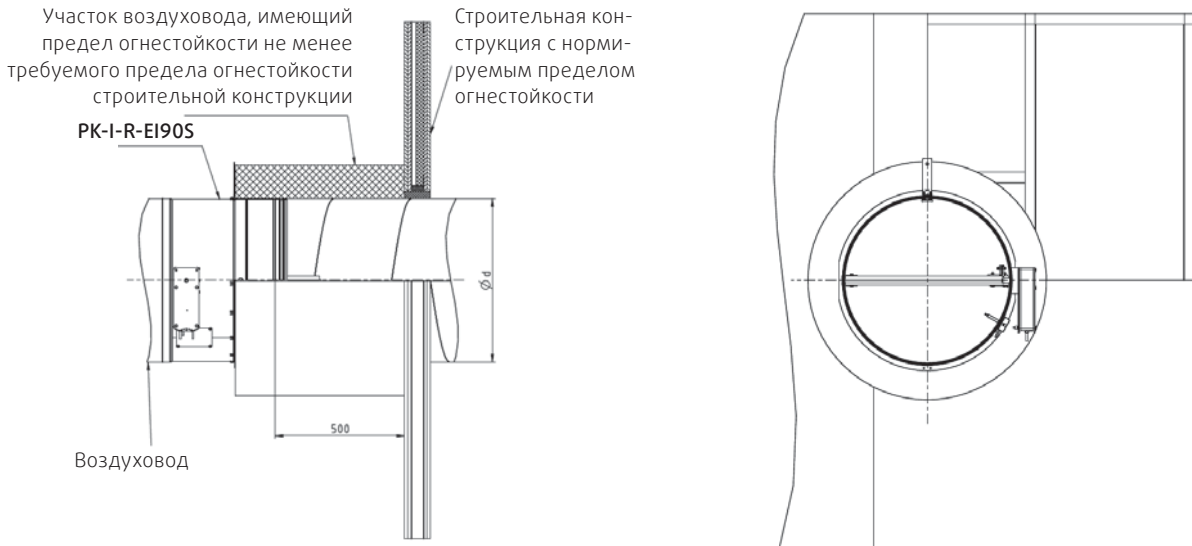
Таб. 2. Основные размеры и вес круглых противопожарных клапанов РК-I-R с электромеханическим приводом

$\varnothing D$	W	EI90S				EI90S, EI120S								EI90S, EI120S						
		100	125	160	180	200	225	250	280	315	355	400	450	500	560	630	710	800	900	1000
(mm)		450				500								500						
W1*																42,5	87,5	137,5	187,5	
W2*										5	27,5	52,5	77,5	107,5	142,5	182,5	227,5	277,5	327,5	
Q (kg)		3,6	4	4,8	5,2	5,6	6,5	7	8,4	9,4	10,6	12,8	15,5	19,4	21,9	25,2	29,1	35,3	41,3	48,1

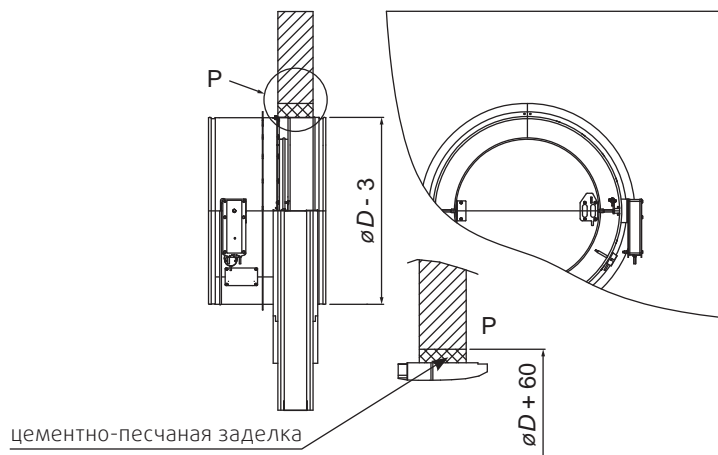
*- значения вылета открытой заслонки за корпус клапана, включая уплотнитель и зазор при открытии

СХЕМЫ УСТАНОВКИ НОРМАЛЬНО ОТКРЫТОГО ПРОТИВОПОЖАРНОГО КЛАПАНА

Установка нормально открытого противопожарного клапана на участке воздуховода за пределами ограждающей строительной конструкции с нормируемым пределом огнестойкости.



Установка нормально открытого противопожарного клапана в монтажном проеме строительной конструкции с нормируемым пределом огнестойкости.

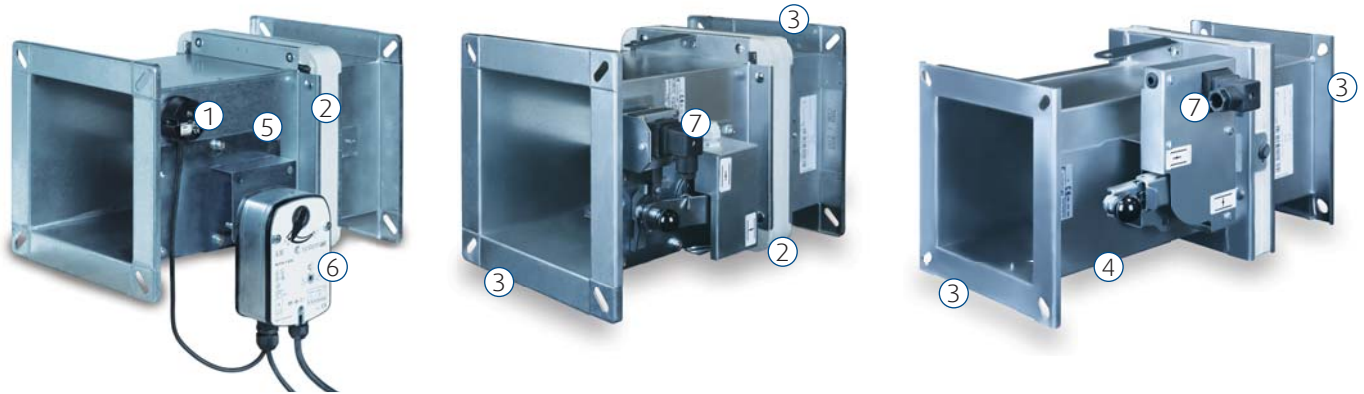


Клапаны пригодны для монтажа в капитальные стены и легкие перегородки с помощью цементно-известкового раствора, бетона.

РК-I-S EI 90/120S

Клапан РК-I-S предназначен для блокирования распространения пожара и продуктов горения по воздуховодам, шахтам, и каналам систем вентиляции и кондиционирования, а также для защиты проемов и ограждающих конструкций при пожаре в зданиях и сооружениях различного назначения.

Клапан не подлежит установке в помещениях категорий А и В по взрывопожаробезопасности.



Детали противопожарного клапана РК-I-S

- ① Терморазмыкающее устройство Belimo BAE72-S размыкает сеть электрического питания привода при температуре 72 °С, тем самым генерируя управляющий сигнал для перевода клапана в защитное состояние. Также может активироваться вручную.
 - ② Термоизолирующая рама
 - ③ Фланцы
 - ④ Корпус клапана, устанавливаемый в монтажном проеме ограждающей конструкции или на ответвлении воздуховода.
 - ⑤ Люк для обслуживания
 - ⑥ Электромеханический привод, обеспечивающий перевод заслонки из исходного положения в рабочее при срабатывании терморазмыкающего устройства или отключении питания.
 - ⑦ Электромагнит управляется импульсным сигналом. При подключении к электропитанию приводит клапан из дежурного состояния в защитное. Впоследствии клапан открывается вручную. Также срабатывает при разрыве термоплавого предохранителя.
- Заслонка клапана** является подвижным элементом, установленным в корпусе клапана. Служит для перекрытия проходного сечения.

ПРЕДЕЛ ОГНЕСТОЙКОСТИ КЛАПАНА:

РК-I- S-EI90S – в режиме нормально открытого клапана с пределом огнестойкости EI 90;

РК-I- S-EI120S - в режиме нормально открытого клапана с пределом огнестойкости EI 120.

РАБОЧИЕ УСЛОВИЯ

Клапаны могут устанавливаться внутри помещений с температурой среды от -30°С до +50°С при отсутствии прямого воздействия атмосферных осадков и конденсации влаги на заслонке.

МАТЕРИАЛЫ

Заслонка клапана изготавливается из силиката кальция. Этот материал производится на основе минеральных компонентов, в нем отсутствуют асбест, ядовитые

и канцерогенные вещества. Также при производстве используются сталь, цинк, графитный противопожарный пластик, полиуретановая пена и этиленпропиленовый каучук.

КОД ЗАКАЗА

Код заказа для прямоугольных противопожарных клапанов

РК-I-S-EI	
Класс пожароустойчивости	90S, 120S
Размер	LxH
Управление	DV3 - DV9- T-W
Закрывающие пластины	PR

СХЕМЫ КОНСТРУКЦИИ РК-I-S С ЭЛЕКТРОМАГНИТНЫМ И ЭЛЕКТРОМЕХАНИЧЕСКИМ ПРИВОДАМИ

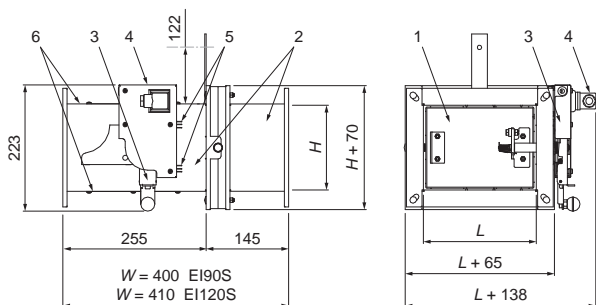


Рис. 4. Конструкция малоразмерного противопожарного клапана с электромагнитным приводом для размеров из табл. 4

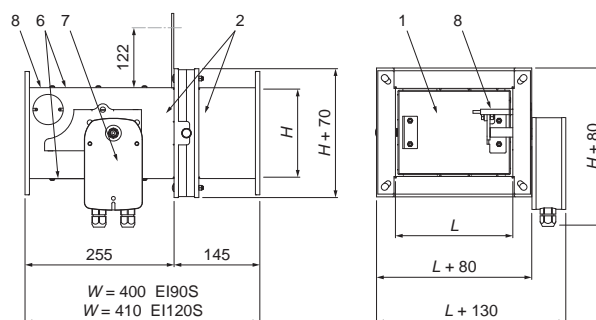


Рис. 6. Конструкция малоразмерного противопожарного клапана с электромеханическим приводом для размеров из табл. 4

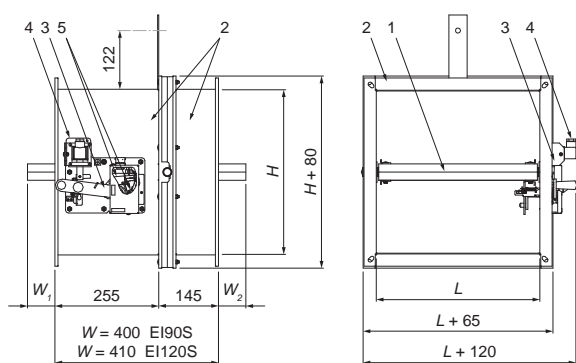


Рис. 5. Конструкция противопожарного клапана с электромагнитным приводом для размеров из табл. 3

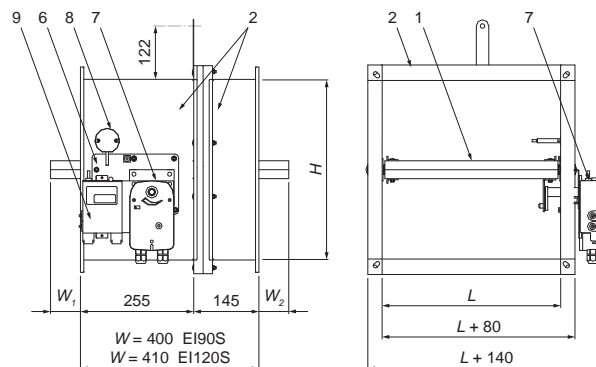


Рис. 7. Конструкция противопожарного клапана с электромеханическим приводом для размеров из табл. 3

Обозначение деталей клапана

- 1. Заслонка
- 2. Корпус клапана
- 3. Ручной возврат
- 4. Электромагнитный привод
- 5. Концевой переключатель
- 6. Люк для обслуживания
- 7. Электромеханический привод
- 8. Терморазмыкающее устройство
- 9. Коммуникационный блок Belimo VKN230-24

ТАБЛИЦА ТИПОРАЗМЕРОВ И ВЕС КЛАПАНА, КГ.

Таб. 3. Основные размеры и вес прямоугольных противопожарных клапанов РК-I-S, кг.

H/L (mm)	200	250	300	350	400	450	500	550	600	700	800	900	1000	1100	1200	1400	1500
200	7,8	8,6	9,4	10,3	11,1	11,9	12,8	13,6	14,4	16,1	17,8	19,4	21,1	22,8	24,4	27,8	29,5
250	8,6	9,5	10,4	11,3	12,2	13,1	14,1	15	15,9	17,7	19,6	21,4	23,2	25	26,9	30,5	34,2
300	9,4	10,4	11,4	12,3	13,3	14,3	15,3	16,3	17,3	19,3	21,3	23,2	25,2	27,2	30,1	34	36
350	10,2	11,3	12,4	13,4	14,5	15,6	16,6	17,7	18,8	20,9	23,1	25,2	27,3	31,4	33,5	37,8	39,9
400	11	12,2	13,3	14,5	15,6	16,8	17,9	19,1	20,2	22,5	24,8	29	31,3	33,6	35,9	40,5	42,8
450	11,8	13,1	14,3	15,5	16,7	18	19,2	20,4	21,6	24,1	28,4	30,9	33,3	35,8	38,2	43,1	45,6
500	12,7	14	15,3	16,6	17,9	19,2	20,5	21,8	23,1	25,7	30,2	32,8	35,4	38	40,7	45,9	48,5
550	13,5	14,9	16,3	17,7	19	20,4	21,8	23,2	24,6	29,2	32	34,8	37,5	40,3	43,1	48,6	51,4
600	14,3	15,8	17,2	18,7	20,2	21,6	23,1	24,5	27,9	30,8	33,7	36,6	39,6	42,5	45,4	51,2	54,2
700	15,9	17,6	19,2	20,8	22,4	24	25,6	29,1	30,7	34	37,2	40,4	43,7	46,9	50,1	56,6	59,8
800	17,6	19,4	21,1	22,9	24,7	28,3	30,1	31,9	33,6	37,2	40,7	44,3	47,8	51,3	54,9	62	65,5
900	19,3	21,2	23,1	25	28,9	30,8	32,7	34,6	36,6	40,4	44,3	48,2	52	55,9	59,7	67,5	71,3
1000	20,9	23	25,1	27,2	31,1	33,2	35,3	37,4	39,5	43,7	47,8	52	56,2	60,3	64,5	72,8	77

* Вес указан для РК-I-S с электромагнитным приводом. Исполнение с электромеханическим приводом увеличивает вес клапана на 3 кг.

Таб. 4. Вес малоразмерных прямоугольных противопожарных клапанов РК-I-S, кг.

H/L (mm)	100	150	200	250	300	400	500	600	800
100	5,5	6,1	6,8	7,5	8,2	9,5	10,9	12,3	15
150	6,1	6,9	7,6	8,4	9,1	10,6	12,1	13,6	16,6
200	8,1	8,9							
250	8,7	9,7							
300	9,4	10,4							
400	10,7	11,9							

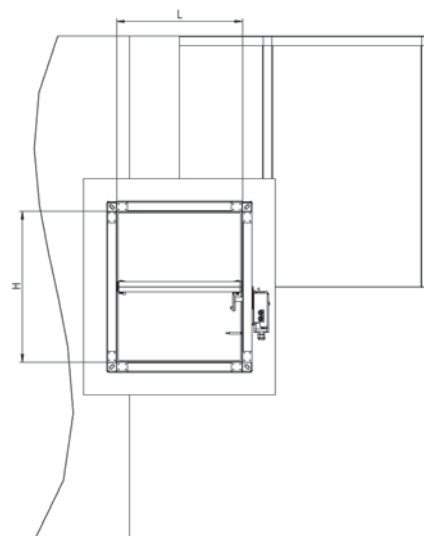
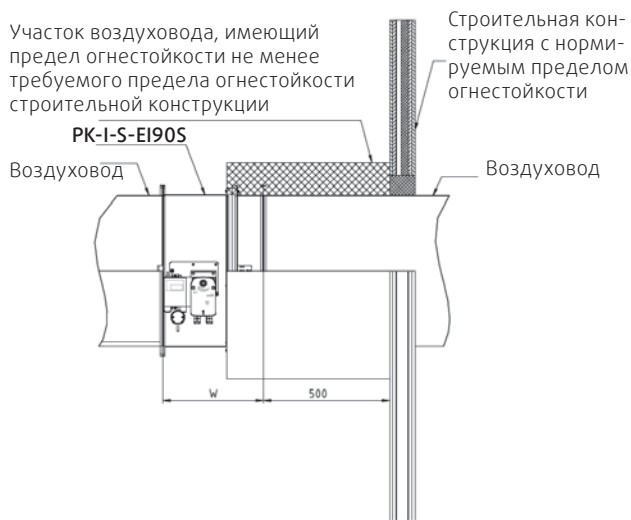
* Вес указан для РК-I-S с электромагнитным приводом. Исполнение с электромеханическим приводом увеличивает вес клапана на 3 кг.

Таб. 5. Значения вылета открытой заслонки за корпус клапана

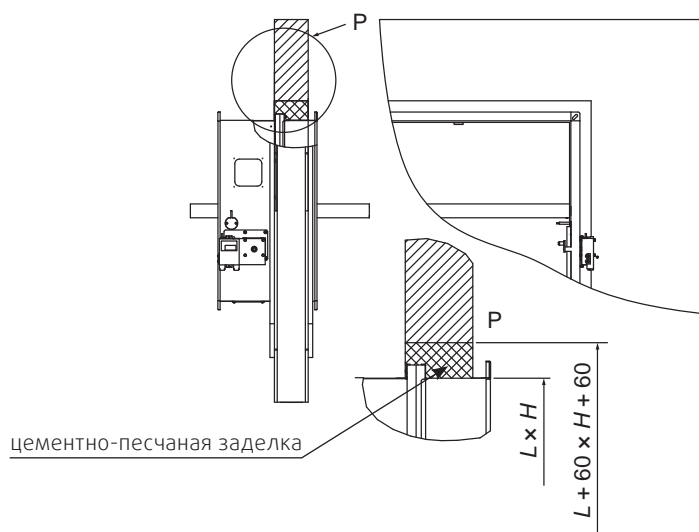
H (mm)	W ₁ (mm)	W ₂ (mm)	
	EI90/120S	EI90S	EI120S
300		22	12
400		72	62
500		122	112
600	22	172	162
800	122	272	262
1000	222	372	362

СХЕМЫ УСТАНОВКИ НОРМАЛЬНО ОТКРЫТОГО ПРОТИВОПОЖАРНОГО КЛАПАНА

Установка нормально открытого противопожарного клапана на участке воздуховода за пределами ограждающей строительной конструкции с нормируемым пределом огнестойкости.



Установка нормально открытого противопожарного клапана в монтажном проеме строительной конструкции с нормируемым пределом огнестойкости.



Клапаны пригодны для монтажа в капитальные стены и легкие перегородки с помощью цементно-известкового раствора, бетона.

ТЕХНИЧЕСКИЕ ПАРАМЕТРЫ ПРОТИВОПОЖАРНЫХ КЛАПАНОВ РК-I-R, РК-I-S

Исходное положение заслонки для нормально открытого (НО) клапана	Открыта
Рабочее положение заслонки для нормально открытого (НО) клапана	Закрыта
Принципы перевода заслонки из исходного положения в рабочее (клапан с электромагнитным приводом)	При подключении электромагнита к электропитанию. Либо разрыв термоплавкого предохранителя при 72°C.
Принципы перевода заслонки из исходного положения в рабочее (клапан с электромеханическим приводом Belimo с возвратной пружиной)	При отключении электромеханического привода от электропитания. Либо срабатывание терморазмыкающего устройства при 72°C.
Система вентиляции	Нормально открытые противопожарные клапаны подлежат установке в системах общеобменной вентиляции.
Виды установки	Горизонтальная/вертикальная

Основной характеристикой противопожарных клапанов является предельное состояние (предел огнестойкости).

Предел огнестойкости - это время в минутах, в течение которого клапан сохраняет свою огнестойкость.

У противопожарных клапанов учитываются два вида предельных состояний:

E – потеря плотности;

I – потеря теплоизолирующей способности.

У дымовых клапанов характеристика потери теплоизолирующей способности не регламентируется.

Пример:

РК-I-S EI 90S - прямоугольный противопожарный клапан с пределом огнестойкости 90 мин.

РК-I-R EI 120S - круглый противопожарный клапан с пределом огнестойкости 120 мин.

ТИПЫ ПРИВОДОВ, ПРЕДУСМОТРЕННЫЕ ДЛЯ УСТАНОВКИ НА ПРОТИВОПОЖАРНЫХ КЛАПАНАХ РК-I-R, РК-I-S

Тип привода	Описание	Тип электромеханического привода Belimo в зависимости от площади заслонки клапана	
DV3	Электромагнит 24 V, термоплавкий предохранитель		
DV4	Электромагнит 230 V, термоплавкий предохранитель		
DV5	Электромагнит 24 V, концевой выключатель 24 V для индикации закрытой заслонки, термоплавкий предохранитель		
DV5-2	Электромагнит 24 V, два концевых выключателя 24 V для индикации закрытой и открытой заслонки, термоплавкий предохранитель		
DV6	Электромагнит 230 V, концевой выключатель 230 V для индикации закрытой заслонки, термоплавкий предохранитель		
DV6-2	Электромагнит 230 V, два концевых выключателя 230 V для индикации закрытой и открытой заслонки, термоплавкий предохранитель		
DV7	Электромеханический привод с возвратной пружиной 230 V, вспомогательные выключатели для индикации закрытой и открытой заслонки	BLF-230	до 0,35 м ²
		BF-230	свыше 0,35 м ²
DV7-T	Электромеханический привод с возвратной пружиной 230 V, терморазмыкающее устройство, вспомогательные выключатели для индикации закрытой и открытой заслонки	BLF-230-T	до 0,35 м ²
		BF-230-T	свыше 0,35 м ²
DV9	Электромеханический привод с возвратной пружиной 24 V, вспомогательные выключатели для индикации закрытой и открытой заслонки	BLF-24	до 0,35 м ²
		BF-24	свыше 0,35 м ²
DV9-T	Электромеханический привод с возвратной пружиной 24 V, терморазмыкающее устройство, вспомогательные выключатели для индикации закрытой и открытой заслонки	BLF-24-T	до 0,35 м ²
		BF-24-T	свыше 0,35 м ²
DV9-ST	Электромеханический привод с возвратной пружиной 24 V, вспомогательные выключатели для индикации закрытой и открытой заслонки, коммуникационный блок Belimo BKN230-24	BLF-24 + BKN230/24	до 0,35 м ²
		BF-24 + BKN230/24	свыше 0,35 м ²
DV9-T-ST	Электромеханический привод с возвратной пружиной 24 V, терморазмыкающее устройство, вспомогательные выключатели для индикации закрытой и открытой заслонки, коммуникационный блок Belimo BKN230-25	BLF-24-T + BKN230/24	до 0,35 м ²
		BF-24-T + BKN230/24	свыше 0,35 м ²
DV9-W	Электромеханический привод с возвратной пружиной 24 V, вспомогательные выключатели для индикации закрытой и открытой заслонки, кабели для коммуникационного блока	BLF-24	до 0,35 м ²
		BF-24	свыше 0,35 м ²
DV9-T-W	Электромеханический привод с возвратной пружиной 24 V, терморазмыкающее устройство, вспомогательные выключатели для индикации закрытой и открытой заслонки, кабели для коммуникационного блока	BLF-24-T	до 0,35 м ²
		BF-24-T	свыше 0,35 м ²

АКСЕССУАРЫ

Для монтажа клапанов РК-I-S, РК-I-R предусмотрен комплект из 4/8 закрывающих пластин (силикат кальция).

Код заказа для прямоугольных пластин: PRS-L-H (L- длина, H – высота).



ОСНОВНЫЕ ТЕХНИЧЕСКИЕ ХАРАКТЕРИСТИКИ ЭЛЕКТРОМЕХАНИЧЕСКИХ ПРИВОДОВ VELIMO

Технические характеристики	BLF-230-T	BLF-24 -T
Номинальное напряжение	AC 230V 50/60HZ	AC 24V 50/60 Hz ДЦ 24V
Номинальная сфера напряжений	AC198-264V	AC19.2-28.8V DC21.6-28.8V
Температура термического выключателя	Температура наружного и внутреннего каналов 72°C	Температура наружного и внутреннего каналов 72°C
Потребление мощности	5W при приводе, 3W при сохранении (постоянной позиции)	5W при приводе, 2.5W при сохранении (постоянной позиции)
Данные для подбора проводов	7VA (Lmax. 150A через 10 ms)	7VA (Lmax. 5.8A через 5ms)
Класс защиты от поражения током	II	III
Категория защиты корпуса	IP54	IP54
Вспомогательный переключатель - Пункты переключения	2 x SPDT 6 (1 .5)A, AC 250V 5°, 80°	2 x SPDT 6 (1 .5)A, AC 250V 5°, 80°
Угол оборота	95° (5° на вступительные напряжение пружины)	95° (5° на вступительные напряжение пружины)
Вращающий момент	При использовании электропривода и при возвращении под действием пружины – не меньше 4Nm	При использовании электропривода и при возвращении под действием пружины – не меньше 4Nm
Технические характеристики	BF-230-T	BF-24 -T
Питание	AC198-264V50/60Hz	AC24V±10% 50/60 Hz DC24V±10%
Температура термического выключателя	Температура наружного и внутреннего каналов 72°C	Температура наружного и внутреннего каналов 72°C
Потребление мощности	8W при приводе, 3W при сохранении (постоянной позиции)	7W при приводе, 2W при сохранении (постоянной позиции)
Размеры	12.5VA	10VA
Класс защиты от поражения током	II	III
Категория защиты корпуса	IP54	IP54
Вспомогательный выключатель – Места переключения	2 x EPU 6 (3)A, AC 250V 5°, 80°	2 x EPU 6 (3)A, AC 250V 5°, 80°
Значение положения	Механизм со стрелкой	Механизм со стрелкой
Угол оборота	95° (5° на вступительное напряжение пружины)	95° (5° на вступительное напряжение пружины)
Вращающий момент	При моторном двигателе - 18Nm обратная пружина- 12Nm	При использовании электропривода – 18Nm обратная пружина - 12Nm

DKI-1-S

Дымовые клапаны подлежат установке в системах вытяжной противодымной вентиляции.

Основное предназначение дымового клапана заключается в том, чтобы вовремя сработать на открытие для удаления продуктов сгорания из зоны задымления. В остальных зонах, например, на других этажах здания, дымовые клапаны должны оставаться закрытыми.

Исходное положение заслонки для дымового клапана – закрыта.

Рабочее положение заслонки для дымового клапана – открыта.

Устанавливаются вертикально непосредственно в монтажных проемах дымовых вытяжных шахт.

В составе дымовых клапанов предусматривается использование электромеханического реверсивного привода. СП 7.13130 запрещает использование на дымовых клапанах электромеханических приводов с возвратной пружиной. Также ст. 138 п.2. ФЗ № 123-ФЗ не допускает применение на дымовых клапанах приводов с термочувствительными элементами.

Перевод заслонки из исходного положения в рабочее происходит при подаче напряжения на клеммы питания реверсивного привода Belimo.



ПРЕДЕЛ ОГНЕСТОЙКОСТИ КЛАПАНА:

DKI-1-S – в режиме дымового клапана с пределом огнестойкости E 120.

РАБОЧИЕ УСЛОВИЯ

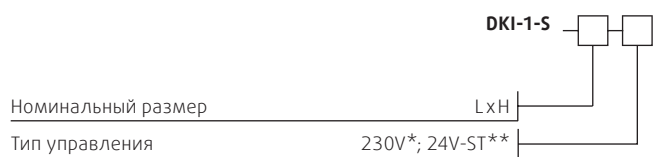
Клапаны могут устанавливаться внутри помещений с температурой среды от -30°C до +50°C при отсутствии прямого воздействия атмосферных осадков и конденсации влаги на заслонке.

МАТЕРИАЛЫ

Корпус дымовых клапанов выполнен из листа оцинкованной стали, а заслонка изготавливается из силиката кальция.

КОД ЗАКАЗА

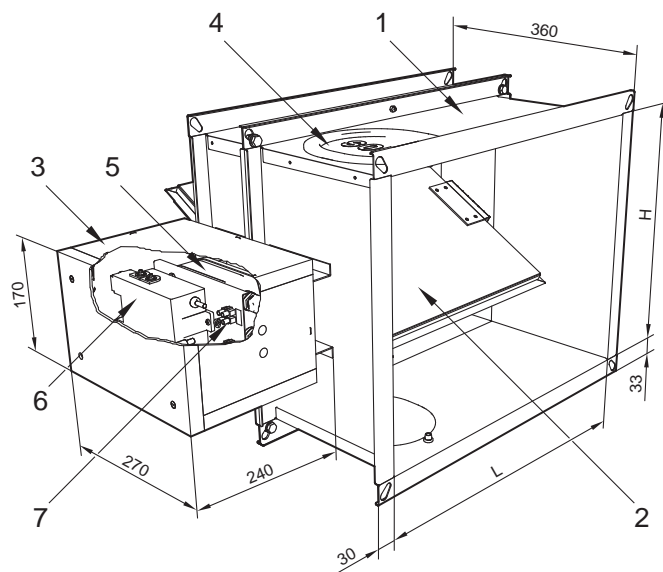
Код заказа для прямоугольных дымовых клапанов



* Реверсивный привод Belimo BLE230

** Реверсивный привод Belimo BLE24ST с коммуникационным блоком и блоком питания Belimo BKNE230-24

РАЗМЕРЫ ДЕТАЛЕЙ ДЫМОВОГО КЛАПАНА DK1-1-S:



Обозначение деталей клапана

- | | |
|-------------------------|--|
| 1. Корпус клапана | 5. Электромеханический реверсивный привод Velimo 230/24V |
| 2. Заслонка клапана | 6. Коммуникационный блок (для 24V) |
| 3. Защитный кожух | 7. Клеммная колодка |
| 4. Люк для обслуживания | |

ТАБЛИЦА ТИПОРАЗМЕРОВ И ВЕС КЛАПАНА, КГ.

Таб. 6. Основные размеры и вес прямоугольных дымовых клапанов DK1-1-S, кг.

H/L (mm)	200	250	300	350	400	450	500	600	700	800	900	1000	1100	1200	1300	1400	1500			
200	13,0	13,7	14,5	15,3	16,1															
250		14,6	15,4	16,3	17,1	17,9	18,8													
300			16,3	17,3	18,2	19,1	20,0	21,8												
350				18,2	19,2	20,2	21,1	23,1	25,0											
400					20,3	21,3	22,4	24,4	26,5	28,6										
450						22,4	23,5	25,7	28,0	30,2	32,4									
500							24,7	27,0	29,4	31,8	34,1	36,5	38,8							
600								29,6	32,3	34,9	37,5	40,1	42,7	41,2	47,9					
700									32,2	35,1	38	40,9	43,7	46,6	50,5	53,4	56,2	59,1		
800													41,2	44,3	47,4	51,6	54,7	57,8	61,0	64,1

Таб. 7. Значения вылета открытой заслонки за корпус клапана.

L (mm)	200	250	300	350	400	450	500	600	700	800	900	1000	1100	1200	1300	1400	1500
W1 (mm)	40	65	90	115	140	165	190	240	290	340	390	440	490	540	590	640	690
W2 (mm)									50	100	150	200	250	300	350	400	450

ГОСТ Р 53301—2009 «Клапаны противопожарные вентиляционных систем. Метод испытаний на огнестойкость»

В соответствии с ГОСТ Р 53301—2009 в системах вентиляции и противодымной защиты предусматриваются следующие виды клапанов:

- противопожарные нормально открытые клапаны систем общеобменной, аварийной вентиляции, систем местных отсосов, систем кондиционирования воздуха;
- противопожарные нормально закрытые клапаны систем приточно-вытяжной противодымной вентиляции;
- дымовые клапаны систем вытяжной противодымной вентиляции;
- противопожарные клапаны двойного действия.

Федеральный закон от 22.07.2008 N 123-ФЗ (ред. от 10.07.2012) "Технический регламент о требованиях пожарной безопасности"

Ст. 2. Предел огнестойкости конструкции (заполнения проемов противопожарных преград) - промежуток времени от начала огневого воздействия в условиях стандартных испытаний до наступления одного из нормированных для данной конструкции (заполнения проемов противопожарных преград) предельных состояний.

Ст. 138 п.1. Конструкции воздуховодов и каналов систем приточно-вытяжной противодымной вентиляции и транзитных каналов (в том числе воздуховодов, коллекторов, шахт) вентиляционных систем различного назначения должны быть огнестойкими и выполняться из негорючих материалов. Узлы пересечения ограждающих строительных конструкций с огнестойкими каналами вентиляционных систем и конструкциями опор (подвесок) должны иметь предел огнестойкости не ниже пределов, требуемых для таких каналов. Для уплотнения разъемных соединений (в том числе фланцевых) конструкций огнестойких воздуховодов допускается применение только негорючих материалов.

Ст. 138 п.2. Противопожарные клапаны должны оснащаться автоматически и дистанционно управляемыми приводами. Использование термочувствительных элементов в составе приводов нормально открытых клапанов следует предусматривать только в качестве дублирующих. Для противопожарных нормально закрытых клапанов и дымовых клапанов применение приводов с термочувствительными элементами не допускается. Противопожарные клапаны должны обеспечивать при требуемых пределах огнестойкости минимально необходимые значения сопротивления дымогазопроницанию.

© Systemair 2013. Systemair оставляет за собой право вносить любые изменения без предварительного уведомления.
Обновленную документацию, пожалуйста, смотрите на сайте www.systemair.ru.
Systemair не несет ответственности за возможные опечатки.

Москва +7 (495) 797-9988 | Санкт-Петербург +7 (812) 334-0140 | Екатеринбург +7 (343) 379-4767
Уфа +7 (347) 246-5193 | Казань +7 (843) 275-8444 | Набережные Челны +7 (8552) 34-0714
Красноярск +7 (391) 291-8727 | Новосибирск +7 (383) 335-8025 | Ростов на-Дону +7 (863) 200-7008
Волгоград +7 (8442) 94-2882 | Краснодар +7 (861) 201-1678 | Сочи +7 (8622) 68-6919
Самара +7 (846) 207-0306 | Нижний Новгород +7 (831) 216-0318



Systemair

Тел.: +7 495 797 9988

Факс: +7 495 797 9987

info@systemair.ru

www.systemair.ru