

СТАЦИОНАРНЫЕ ТЕПЛОВЕНТИЛЯТОРЫ  
EC-N



Стационарные электрические тепловентиляторы серии EC-N предназначены для обогрева общественных или промышленных помещений.

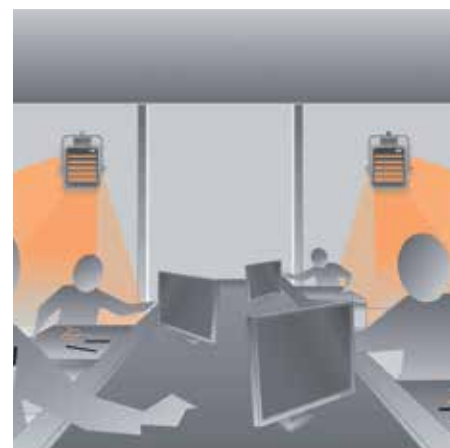
Корпус тепловентилятора изготовлен из листовой стали и защищен от коррозии полиэфирной краской (класс защиты IP24).

Тепловентиляторы поставляются в комплекте с кронштейном для настенного монтажа, который позволяет регулировать направление воздушного потока в горизонтальной и в вертикальной плоскостях.

Тепловентиляторы оснащаются осевыми вентиляторами с низким уровнем шума.

Для управления стационарными используется выносной пульт управления и термостат (дополнительные опции).

Тепловентиляторы оборудованы защитой от перегрева с ручным перезапуском.



Тепловентиляторы поставляются в комплекте с кронштейном для настенного монтажа, который позволяет регулировать направление воздушного потока в вертикальной и горизонтальной плоскостях.

ТЕХНИЧЕСКИЕ ХАРАКТЕРИСТИКИ

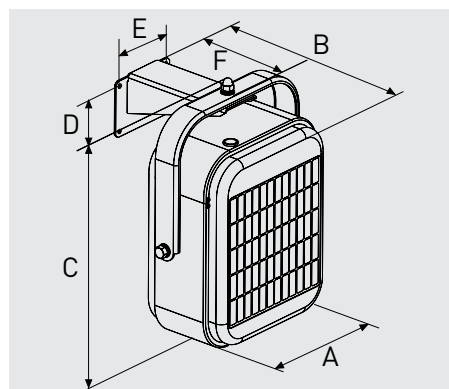
Модель	Напряжение 50 Гц (В)	Общая мощность (Вт)	Тепловая мощность (Вт)	Ток (А)	Частота вращения (об/мин)	Расход воздуха (м³/ч)	Уровень звукового давления* (дБ(А))	Увеличение температуры (°С)	Класс защиты	Скорость воздуха на выходе (м/с)	Вес (кг)	Цвет
EC-3N	230	3033	1500/3000	13	1300	350	43	26	IP24	2	9,7	Серый
EC-5N	400	5033	2500/5000	7,2	1300	450	43	33	IP24	2,3	9,7	Серый
EC-9N	400	9050	4500/9000	13	1300	800	49	33	IP24	2,4	15	Серый
EC-12N	400	12040	6000/12000	17,3	1370	1.100	50	32	IP24	3,3	17	Серый
EC-15N	400	15040	7500/15000	21,7	1370	1.100	50	40	IP24	3,3	17	Серый

\* Уровень звукового давления измерен на расстоянии 1,5 м от тепловентилятора, в свободном пространстве.

СТАЦИОНАРНЫЕ ТЕПЛОВЕНТИЛЯТОРЫ  
EC-N

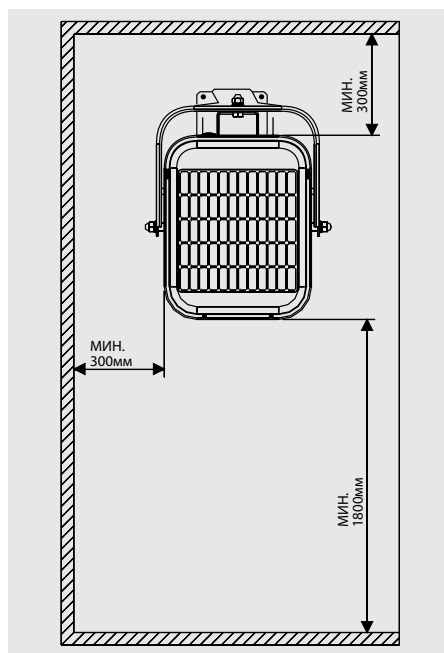


РАЗМЕРЫ (мм)



Модель	A	B	C	D	E	F
EC-3N	370	300	450	85	120	220
EC-5N	370	300	450	85	120	220
EC-9N	450	375	565	112	152	294
EC-12N	450	460	565	112	152	294
EC-15N	450	460	565	112	152	294

УСТАНОВКА



ЭЛЕКТРИЧЕСКИЕ ПРИНАДЛЕЖНОСТИ



**CR-25**  
Размеры ДхШхВ (мм):  
80x57x120

**CR-25:** Выносной настенный пульт управления для управления стационарными тепловентиляторами EC-N. Имеет три положения: только вентилятор, вентилятор и первая ступень нагрева, вентилятор и вторая ступень нагрева. Выносной пульт управления может управлять работой 5 одинаковых тепловентиляторов.



**TR-1N**  
Размеры ДхШхВ (мм):  
113x75x154

**TR-1N:** одноступенчатый капиллярный термостат для моделей EC-3N, EC-5N и EC-9N.



**TR-2**  
Размеры ДхШхВ (мм):  
113x75x154

**TR-2:** двухступенчатый капиллярный термостат для моделей EC-12N и EC-15N.

ПЕРЕНОСНЫЕ ТЕПЛОВЕНТИЛЯТОРЫ  
EP-N



Переносные электрические тепловентиляторы серии EP-N предназначены для обогрева общественных или промышленных помещений.

Корпус тепловентилятора изготовлен из листовой стали и защищен от коррозии полиэфирной краской (класс защиты IP24). Для переноски предусмотрена ручка.

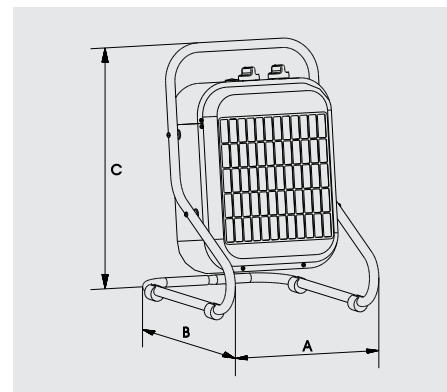
Тепловентиляторы оснащаются осевыми вентиляторами с низким уровнем шума.

На корпусе тепловентилятора располагаются ручки управления и термостата. Ручка управления тепловентилятором позволяет выбрать один из трех режимов работы: только вентилятор, вентилятор и первая ступень нагрева, вентилятор и вторая ступень нагрева. При помощи термостата можно задать температуру в помещении.

На задней части корпуса тепловентилятора располагается переключатель режимов работы термостата. В первом положении термостат управляет работой только нагревателя, который включается и отключается по достижении заданной температуры, вентилятор в этом режиме работает постоянно. Во втором положении термостат управляет работой нагревателя и вентилятора, при достижении заданной температуры отключается и нагреватели и вентилятор.

Тепловентиляторы оборудованы защитой от перегрева с ручным перезапуском.

**РАЗМЕРЫ (мм)**

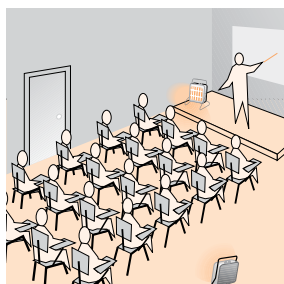


Модель	A	B	C
EP-3N	333	395	490
EP-5N	333	395	490
EP-9N	408	495	595
EP-12N	408	586	600
EP-15N	408	586	600

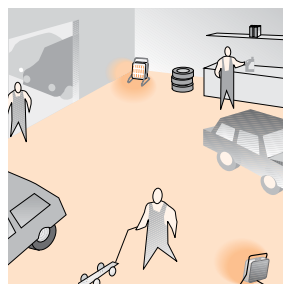
**Применение**



Строительные работы



Аудитории



Мастерские

**ТЕХНИЧЕСКИЕ ХАРАКТЕРИСТИКИ**

Модель	Напряжение 50 Гц (В)	Общая мощность (Вт)	Тепловая мощность (Вт)	Ток (А)	Частота вращения (об/мин)	Расход воздуха (м³/ч)	Уровень звукового давления* (дБ(А))	Увеличение температуры (°С)	Класс защиты	Скорость воздуха на выходе (м/с)	Вес (кг)	Цвет
EP-3 N	230	3033	1500/3000	13	1300	350	43	26	IP24	2	7.5	Красн.
EP-5 N	3N AC 400	5033	2500/5000	7.2	1300	450	43	33	IP24	2,3	7.5	Красн.
EP-9 N	3N AC 400	9050	4500/9000	13	1300	800	49	33	IP24	2,4	10	Красн.
EP-12 N	3N AC 400	12040	6000/12000	17.3	1370	1.100	50	32	IP24	3,3	12	Красн.
EP-15 N	3N AC 400	15040	7500/15000	21.7	1370	1.100	50	40	IP24	3,3	12	Красн.

\* Уровень звукового давления измерен на расстоянии 1,5 м от тепловентилятора, в свободном пространстве.