

Центробежные ЕС-вентиляторы RadiFit

Малые габариты, высокая эффективность, простота модернизации

ebmpapst

Выбор инженеров



Простота монтажа, экономия и целесообразность применения!

Серия наших центробежных вентиляторов RadiFit со спиралевидным корпусом и загнутыми назад лопатками представляет собой новое системное решение для применения в вентиляционных установках во многих областях промышленности. Благодаря использованию высокоэффективных ЕС-двигателей GreenTech вентиляторы обладают большим КПД при создании значительных давлений. Кроме того, они отличаются малыми габаритами и весом, а также повышенной надежностью. И что самое примечательное, вентиляторы RadiFit имеют стандартизованные монтажные размеры. Это значительно упрощает их установку и замену.



Типовые примеры применения в системах кондиционирования воздуха

Пример: блок кондиционирования воздуха с небольшим вертикальным размером, оснащенный вентилятором RadiFit ø 250 мм

В зданиях, оборудованных системой кондиционирования, для регулирования температуры подаваемого воздуха используется теплый воздух. В ходе данного процесса вентиляторы перекачивают воздух сквозь теплообменник, а затем через впускной и выпускной воздуховоды. В соответствии с жесткими требованиями нормативных документов по рациональному расходованию энергоресурсов вентиляторы не только должны иметь малые габариты и гибкую систему управления, но и обладать высоким КПД. Именно к таким вентиляторам относится серия RadiFit.



Пример: блок центральной системы кондиционирования воздуха с вентилятором RadiFit ø 400 мм

В состав центральной системы кондиционирования воздуха входят различные компоненты, такие как фильтры, теплообменники, увлажнители и осушители.

Задача вентиляторов состоит в перемещении воздуха через все эти компоненты и далее по разветвленной системе воздуховодов, обеспечивая при этом компенсацию падения давления. В то же время, система должна занимать как можно меньше места и производить вентиляцию необходимого количества помещений. Решить эту задачу можно с помощью наших новых центробежных ЕС-вентиляторов, которые отличаются универсальностью, надежностью и простотой монтажа.



Типовые примеры промышленного применения

Пример: охлаждение генератора с использованием вентилятора RadiFit ø 310 мм

Вентилятор создает поток воздуха в узких воздушных каналах, размещаемых на генераторе для его охлаждения.

И здесь наши центробежные вентиляторы наглядно демонстрируют все свои сильные стороны. Встроенный регулятор скорости вращения обеспечивает подстройку охлаждения генератора в зависимости от нагрузки или степени его нагрева в любой момент времени. При этом для монтажа вентилятора нужно очень мало места, так как ему не требуется отдельный блок управления. Необходимость в техническом обслуживании также отсутствует.

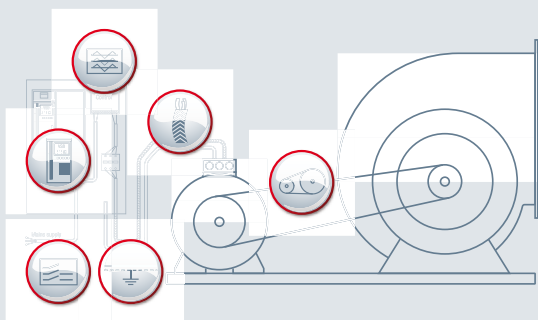


Переоснащение: замена на высокоэффективную технологию

Рациональное использование энергии означает снижение эксплуатационных затрат. Наши центробежные вентиляторы, построенные на базе EC-технологии GreenTech, имеют огромные преимущества по сравнению с обычными вентиляторами. Поэтому даже простая замена существующих вентиляторных блоков быстро окупится. Кроме того, новая серия вентиляторов отличается особенно длительным сроком службы и совсем не требует технического обслуживания, что позволяет еще больше снизить эксплуатационные расходы и амортизационные издержки в течение всего периода эксплуатации. И, наконец, вентиляторы

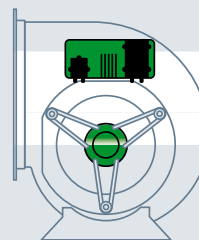
поставляются полностью собранными, с корпусом и встроенным регулятором скорости вращения (VSD). Это также позволяет свести к минимуму затраты на монтажные работы. При сравнении этого решения с устройствами на базе устаревших ременных приводов и электродвигателем, монтируемым с помощью фланца, можно легко увидеть разницу. Вместо трудоемкого и недешевого соединения различных компонентов друг с другом, в вентиляторе RadiFit все элементы уже встроены и правильно подобраны для получения минимальных габаритов и максимального КПД.

Центробежные вентиляторы с ременным приводом и внешним блоком управления занимают гораздо больше места и имеют высокие эксплуатационные расходы за счет наличия изнашиваемых деталей. Зачастую в них используются низкоэффективные крыльчатки с загнутыми вперед лопатками.

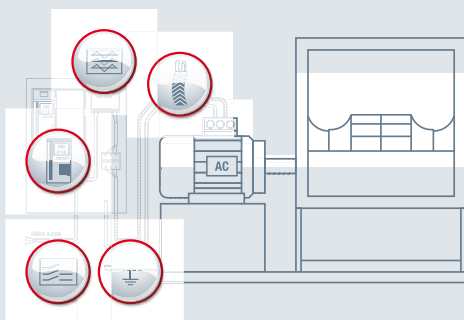


Центробежные EC-вентиляторы RadiFit GreenTech

В сравнении с ними центробежные EC-вентиляторы RadiFit GreenTech имеют гораздо больший КПД и меньшие размеры. Благодаря простой системе подключения Plug & Play ("включай и работай") значительно сокращаются текущие расходы и работы по техническому обслуживанию.

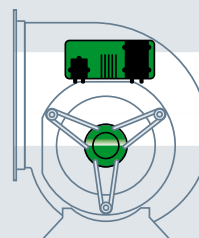


Центробежные вентиляторы со стандартным двигателем переменного тока (AC) являются сложными системами, которые требуют много места для размещения привода и блока управления.



Центробежные EC-вентиляторы RadiFit GreenTech

Вентилятор RadiFit просто поражает своими малыми габаритами и высокоэффективной технологией управления двигателем GreenTech EC. За счет использования инновационного решения Plug & Play ("включай и работай") операторы могут легко модернизировать свою систему и сократить расходы в течение всего срока эксплуатации.



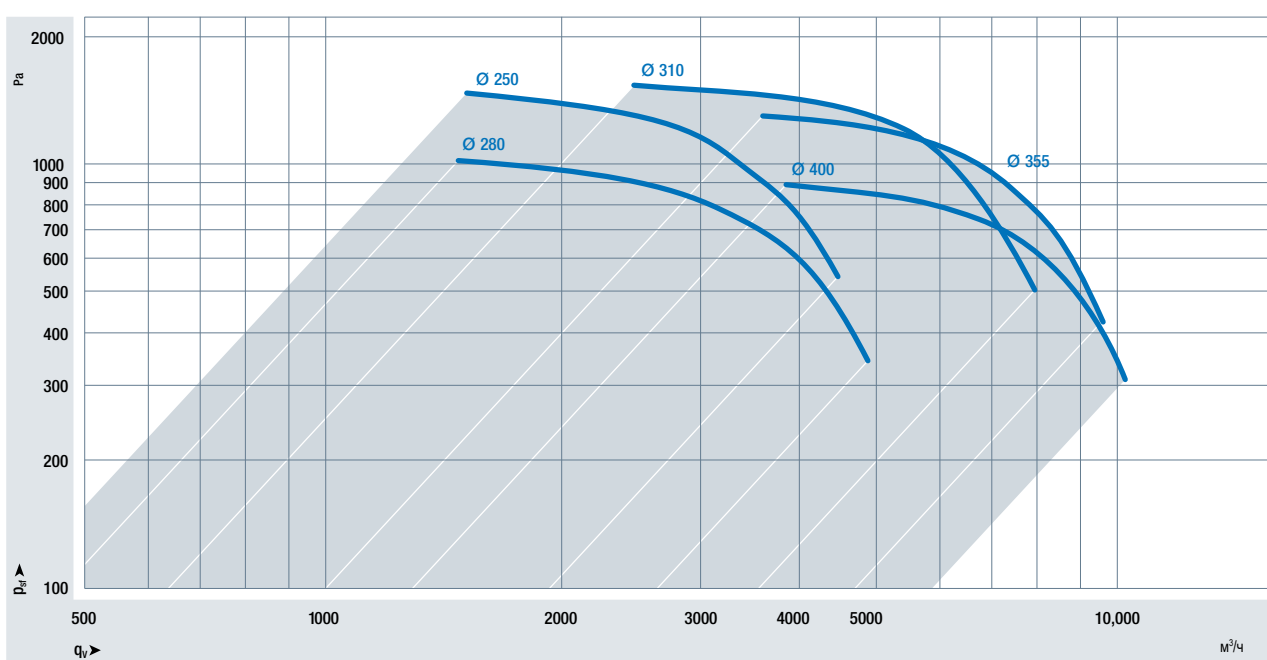
Очень часто вентиляторы собираются из различных компонентов, которые в большинстве случаев поставляются разными производителями. При этом конечный пользователь должен убедиться, что эти компоненты подходят друг к другу. Это связано с расходом времени и денег, не говоря уже о трудностях, которые могут возникнуть при решении данной задачи.

При использовании решения GreenTech EC от ebm-papst потребитель получает законченную систему, состоящую из двигателя, крыльчатки и встроенного регулятора скорости вращения. Вся система поставляется одним производителем и настроена для немедленного запуска в работу. Это означает отсутствие необходимости в дополнительных компонентах и простоту ввода в эксплуатацию.

Системное решение в широком диапазоне мощностей

Измерение эксплуатационных характеристик всех вентиляторов проводится на современных аэродинамических испытательных стендах в соответствии с ISO 5801. Характеристики всего вентиляторного блока, состоящего из двигателя, управляющей электроники и крыльчатки, измеряются при различных уровнях нагрузки, что позволяет получить надежные данные. А это означает, что при выборе вентилятора можно быть уверенным, что эти характеристики будут достигнуты. Такой подход полностью

исключает неприятные сюрпризы при вводе вентилятора в эксплуатацию. Данные измерений являются основой для компьютерных программ проектирования систем, которые доступны по отдельному запросу. Это программное обеспечение предназначено для расчета ожидаемых эксплуатационных расходов или для выполнения анализа затрат в течение срока службы.



Паспортные данные		Номинальное напряжение	Частота	Скорость вращения, об/мин ⁽¹⁾	Макс. потребляемая мощность ⁽¹⁾	Макс. потребляемый ток ⁽¹⁾	Допустимая температура окружающей среды
Номенклатурный №	Электродвигатель	В перем. тока	Гц	мин ⁻¹	Вт	А	°С
D3G250-GG09-__	M3G084-GF	380–480	50/60	3850	1810	2,9	–25...+40
D3G280-GG10-__	M3G084-GF	380–480	50/60	2900	1320	2,1	–25...+40
D3G310-GG05-__	M3G112-IA	380–480	50/60	3140	3180	4,9	–25...+40
D3G355-GG03-__	M3G112-IA	380–480	50/60	2600	3160	4,9	–25...+40
D3G400-GG04-__	M3G112-IA	380–480	50/60	1920	2380	3,7	–25...+40

(1) Номинальные данные на месте эксплуатации при максимальной нагрузке и питании 400 В перем. тока

Превосходные результаты при использовании в любых областях применения



Спиралевидный корпус

- + Высокое статическое давление**
 - Большой КПД при высоких давлениях
 - Малая потеря давления при максимальной мощности нагнетания
- + Меньшее взаимовлияние компонентов**
 - Низкая чувствительность к возмущениям, создаваемым установкой
 - Спиралевидный корпус, по форме точно согласованный с крыльчаткой
 - Идеально соответствующий крыльчатке диффузор
- + Легкая и прочная конструкция**
 - Крыльчатка, двигатель, управляющая электроника и корпус являются единым малогабаритным блоком
 - Малый конструктивный объем при высоком создаваемом потоке воздуха
 - Оцинкованная листовая сталь, устойчивая к коррозии
- + Простота монтажа**
 - Корпус с выходным и соединительным фланцем
 - Модификации для напольного монтажа с легкоъемной подставкой или прямоугольной рамой
 - Стандартные монтажные метрические размеры, действующие на современном рынке (простота замены 1:1)



Компактная конструкция Принцип "Включай и работай"

Высокопроизводительная крыльчатка

- + Высокий статический КПД**
 - Оптимизированная аэродинамическая конструкция каналов и лопаток крыльчатки
- + Низкий уровень шума**
 - Лопатки в каналах смещены относительно друг друга
- + Малые вибрации**
 - Динамическая балансировка двигателя с крыльчаткой позволяет уменьшить шумы, создаваемые конструкцией, и снижает нагрузку на подшипники
 - Испытанная амортизационная система, защищающая от вибраций
- + Прочная конструкция**
 - Обеспечивает возможность работы при постоянно высоких окружных скоростях
 - Коррозионно-стойкая алюминиевая крыльчатка
 - Крепление лопаток с помощью роботизированной сварки



КПД Удельная мощность Шум



Электродвигатель GreenTech EC

- + Исключительно компактная конструкция**
 - Крыльчатка монтируется непосредственно на роторе электродвигателя
- + Высокий КПД**
 - Низкие потери в сердечнике и обмотках
 - Отсутствие потерь скольжения благодаря синхронной работе
 - Отсутствие потерь в роторе на магнитный гистерезис за счет использования постоянных магнитов (ферритовых)
- + Экономичность**
 - Усовершенствованная коммутация обеспечивает возможность работы в режиме частичной нагрузки с отношением 1:10, при сохранении высокого КПД
- + Низкий уровень шума**
 - Конструкция статора и электронная коммутация обеспечивают бесшумное намагничивание в сердечнике
 - Высокая, неуловимая на слух частота звуковых импульсов
- + Длительный срок службы**
 - Подшипники, не требующие обслуживания
 - Бесщёточная коммутация
- + Безопасная работа**
 - Изолированная подшипниковая система обеспечивает защиту от подшипниковых токов



Электронный модуль с отсеком для подключения

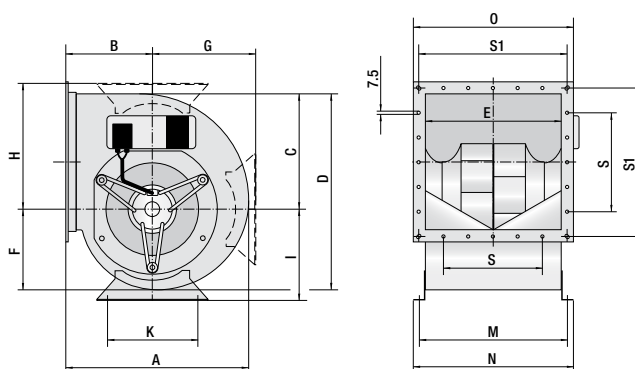
- + Универсальность**
 - Постоянный контроль скорости вращения
 - Управляющий сигнал 0–10 В пост. тока и протокол MODBUS
 - Гибкий кабельный вывод / перемещаемая точка подключения
- + Универсальность**
 - Различные варианты напряжения питания для использования по всему миру
 - Работает в сетях с частотой 50 и 60 Гц
- + Безопасная эксплуатация**
 - Встроенная защита от блокировки ротора и перегрева
 - Устойчивый к влиянию окружающей среды кабель
- + Простота ввода в эксплуатацию**
 - Центральный участок для подключения питания, выходов контактов сигнального реле, контактов линий управления и связи
 - Защитная перегородка между клеммами и электронными компонентами
 - Высококачественные контактные зажимы
 - При вводе в эксплуатацию программирование не требуется



Вентиляторы RadiFit для переоснащения

В последние годы корпуса вентиляторов выпускаются в двух системах единиц измерения. Британская система выражена в дюймах, а метрическая система соответствует стандарту DIN 323 для серии с нормальным радиусом закругления R20. Корпуса вентиляторов RadiFit имеют метрические размеры и поэтому без каких-либо модификаций подходят для замены вентиляторов существующих систем. Простой, быстрый и практичный монтаж.

Вентилятор RadiFit с монтажным кронштейном (90°) и фланцем

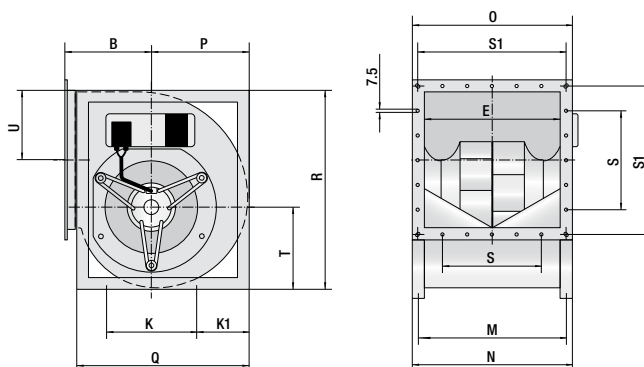


Размеры в мм

Номенклатурный №	A	B	C	D	E	G	H	I	K	M	N	O	S	S1
D3G250-GG09-01	432	205	269	455	322	258	306	220	224	348	377	379	3x90	352
D3G280-GG10-01	474	225	302	512	361	270	331	243	280	392	416	418	3x90	391
D3G310-GG05-01	529	246	341	573	404	305	370	258	280	436	466	462	4x90	434
D3G355-GG03-01	592	271	383	648	453	340	409	287	355	494	515	511	4x90	483
D3G400-GG04-01	649	300	432	727	507	380	458	318	355	549	569	565	5x90	537

Вентилятор RadiFit с монтажным кронштейном поставляется в комплекте с соединительным фланцем, расположенным на стороне нагнетания, а также с крепежной подставкой, которая монтируется на корпусе под углом 90°. Подставку можно перемещать для установки корпуса в положения 0° и 270°. Для угла 180° предпочтительно использовать фланцевый монтаж.

Вентилятор RadiFit с рамой и фланцем



Размеры в мм

Номенклатурный №	A	B	C	D	E	G	H	I	K	K1	M	N	O	P	Q	R	S	T	U
D3G310-GG05-04	529	246	341	573	404	305	370	258	280	105	436	466	462	283	490	578	4x90	235	203
D3G355-GG03-04	592	271	383	648	453	340	400	287	355	95	494	515	511	319	544	656	4x90	267	227
D3G400-GG04-04	649	300	432	727	507	380	458	318	355	129	549	570	565	361	612	736	5x90	300	254

Изделия RadiFit также поставляются в комплекте с монтажной рамой и фланцем на стороне нагнетания для вентиляторов с размерами 310 мм и более.



ebm-papst
Mulfingen GmbH & Co. KG

Bachmühle 2
74673 Mulfingen
Германия
Тел. +49 7938 81-0
Факс +49 7938 81-110
info1@de.ebmpapst.com

ebmpapst

Выбор инженеров

