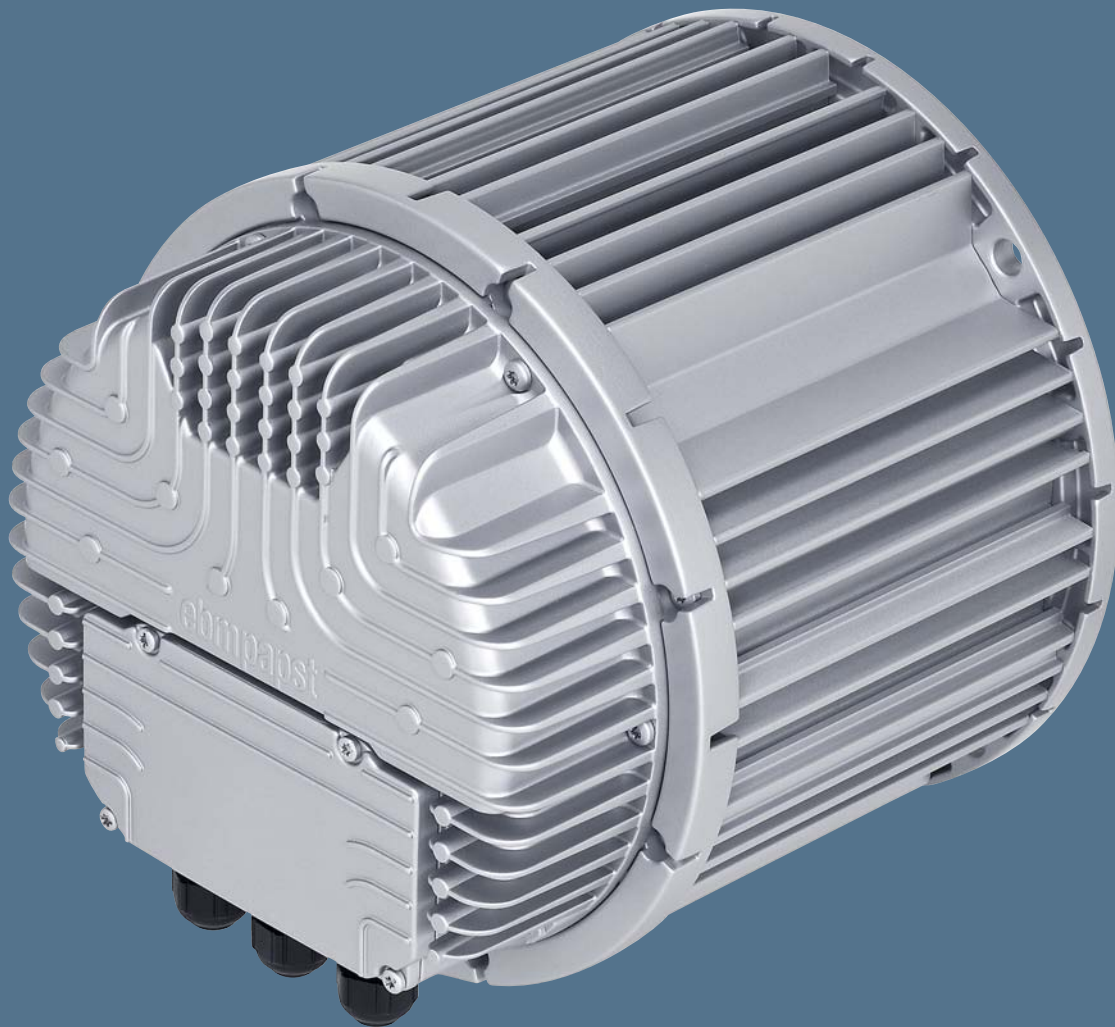


VarioDrive C

VarioDrive C, Technik	56
VarioDrive C, Baugröße 084	58
VarioDrive C, Baugröße 112	62
VarioDrive C, Baugröße 150	67



Technische Informationen

Die neue netzgespeiste EC Antriebslösung VarioDrive C von ebm-papst Mulfingen stellt eine effiziente und intelligente Alternative zu IEC-Normmotoren mit Frequenzumrichter dar. Ein robuster mechanischer Aufbau mit Schutzart IP 55 und Isolationsklasse "B" bzw. "F" ermöglichen eine lange Lebensdauer und den Einsatz für harte Umweltbedingungen. Die Befestigungsmöglichkeiten orientieren sich an der bekannten B14 / B5 Flanschvariante und ermöglichen somit eine einfache Anbindung in die Applikation des Kunden.

Die drei verschiedenen Baugrößen M3G084, M3G112 und M3G150 zeichnen sich durch eine geschlossene und kompakte Bauweise mit integrierter Elektronik aus. Mit einer Leistungsaufnahme von 390 - 2.100 W und einer variablen Drehzahlregelung lassen sich Drehmomente von 1,0 - 18,0 Nm erreichen.

Für die Ansteuerung des Motors stehen zahlreiche analoge und digitale Steuereingänge zur Verfügung. Weiterhin kann auch die Anbindung über eine RS485-Schnittstelle realisiert werden. Diverse Funktionen wie Unterspannungserkennung, Übertemperaturschutz, Blockierschutz und Motorstrombegrenzung sorgen für die nötige Sicherheit des Motors.

Elektronisch kommutierte Synchronmaschinen zeichnen sich durch ihren hohen Wirkungsgrad aus. Dieser Vorteil macht sich vor allem bei der Regelung der Drehzahl im Teillastbetrieb gegenüber Asynchronmaschinen deutlich bemerkbar. Die höhere Effizienz bringt eine erhebliche Energieeinsparung mit sich, spart somit Ressourcen und schont die Umwelt. Auch der Verschleiß des Motors und der angetriebenen Einheit wird bei Teillast reduziert, wodurch sich die Lebensdauer erhöht und den Wartungsaufwand der Applikation senkt.

Anwendungsbereiche:

Der VarioDrive C eignet sich vor allem für Applikationen mit quadratischem Momentenverlauf, beispielsweise für Ventilatoren- und Pumpenantriebe.

Kommen aggressive Medien, hohe Temperaturen oder Flüssigkeiten ins Spiel, muss der Motor in der Regel außerhalb des Förderraumes bzw. des Fördermediums montiert werden.

Daher sind typische Anwendungsbereiche z. B.:

- Klimaschränke
- Abluftboxen
- Anlagen im Bereich der Prozesstechnik
- Und vieles mehr



EC Antriebsmotoren

VarioDrive C, Baugröße 084

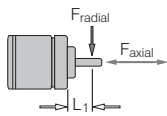


- **Material:** Motorgehäuse / Elektronik: Aluminium Druckguss
- **Drehrichtung:** links auf die Welle gesehen
- **Schutzart:** IP 55
- **Isolationsklasse:** "B"
- **Einbaulage:** beliebig
- **Betriebsart:** Dauerbetrieb (S1)
- **Lagerung:** wartungsfreie Kugellager
- **Technische Ausstattung:** siehe Anschlussbild S. 70
- **EMV:** Störaussendung gemäß EN 61000-6-4
Störfestigkeit gemäß EN 61000-6-2
Netzurückwirkungen gemäß EN 61000-3-2/3
- **Ableitstrom:** < 3,5 mA gemäß EN 61800-5-1
- **Kabelauführung:** variabel
- **Schutzklasse:** I
- **Normkonformität:** CE; EN 61800-5-1

Neigenschaften	Nennspannungsbereich	Frequenz	Drehzahl	Drehmoment	Stromaufnahme	Aufnahmeleistung	Abgabeleistung	Rotorträgheitsmoment	Zul. Umgebungstemp.	Masse	Anschlussbild
Typ	VAC	Hz	min ⁻¹	Nm	A	W	W	kgm ² x10 ⁻⁶	°C	kg	S. 70
M3G084-DF18 -81	1~ 200-277	50/60	3000	1,2	2,2	500	380	1960	-25..+40	5,3	K1)

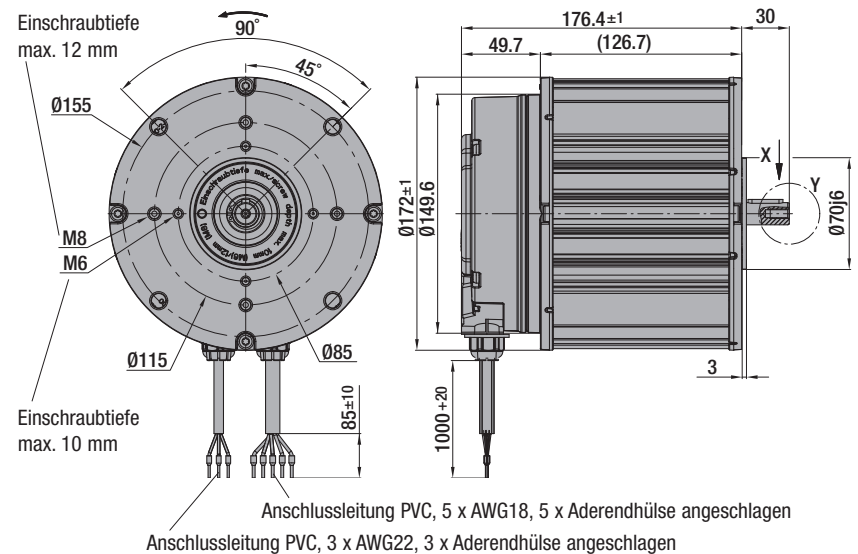
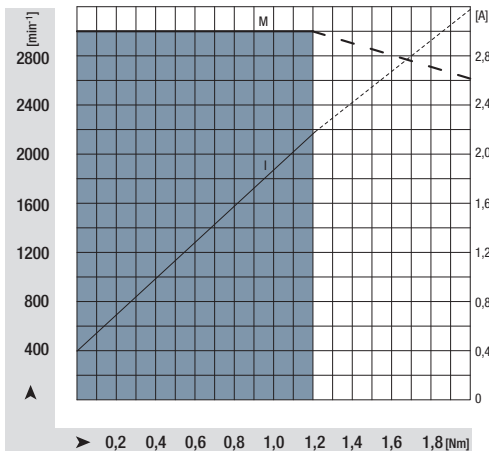
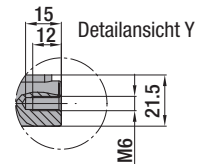
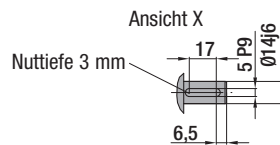
Änderungen vorbehalten

Nennwerten bei höchster Belastung und 230 VAC



F_{axial} 150 N
 F_{radial} 450 N L_1 15 mm

Zul. Wellenbelastung bei Nenn Drehzahl und einer Lebensdauererwartung L_{10} von 20 000 h (bei T_U max. 40°C).



EC Antriebsmotoren

VarioDrive C, Baugröße 084

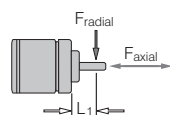


- **Material:** Motorgehäuse / Elektronik: Aluminium Druckguss
- **Drehrichtung:** links auf die Welle gesehen
- **Schutzart:** IP 55
- **Isolationsklasse:** "B"
- **Einbaulage:** beliebig
- **Betriebsart:** Dauerbetrieb (S1)
- **Lagerung:** wartungsfreie Kugellager
- **Technische Ausstattung:** siehe Anschlussbild S. 70
- **EMV:** Störaussendung gemäß EN 61000-6-4
Störfestigkeit gemäß EN 61000-6-2
Netzurückwirkungen gemäß EN 61000-3-2/3
- **Ableitstrom:** < 3,5 mA gemäß EN 61800-5-1
- **Kabelauführung:** variabel
- **Schutzklasse:** I
- **Normkonformität:** CE; EN 61800-5-1

Neigenschaften	Nennspannungsbereich	Frequenz	Drehzahl	Drehmoment	Stromaufnahme	Aufnahmeleistung	Abgabeleistung	Rotorträgheitsmoment	Zul. Umgebungstemp.	Masse	Anschlussbild
Typ	VAC	Hz	min ⁻¹	Nm	A	W	W	kgm ² x10 ⁻⁶	°C	kg	S. 70
M3G084-GF08 -81	1~ 200-277	50/60	1500	2,0	1,7	392	314	3120	-25..+40	6,8	K1)

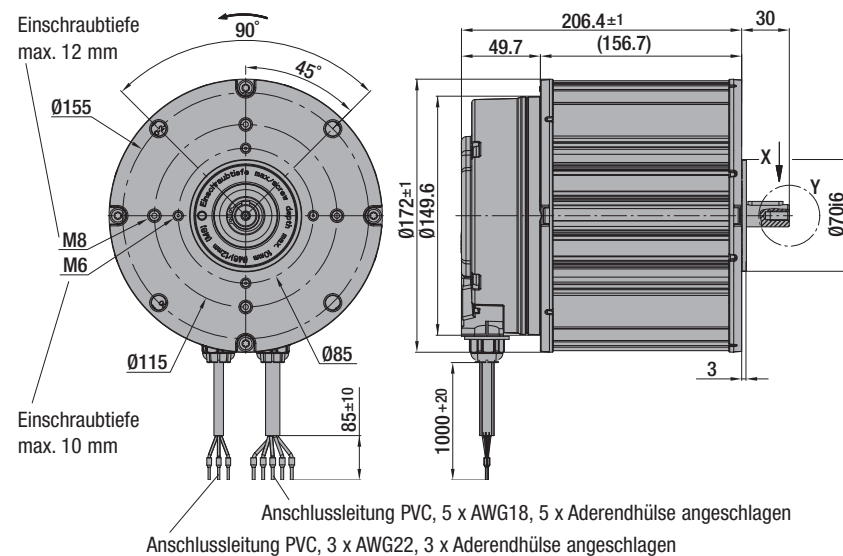
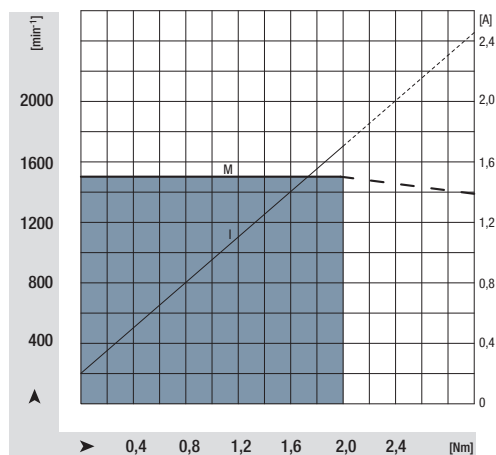
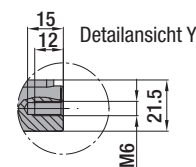
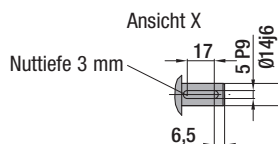
Änderungen vorbehalten

Nennwerten bei höchster Belastung und 230 VAC



F_{axial} 150 N
 F_{radial} 1300 N L_1 15 mm

Zul. Wellenbelastung bei Nenndrehzahl und einer Lebensdauererwartung L_{10} von 20 000 h (bei T_J max. 40°C).



EC Antriebsmotoren

VarioDrive C, Baugröße 084

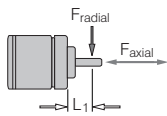


- **Material:** Motorgehäuse / Elektronik: Aluminium Druckguss
- **Drehrichtung:** links auf die Welle gesehen
- **Schutzart:** IP 55
- **Isolationsklasse:** "B"
- **Einbaulage:** beliebig
- **Betriebsart:** Dauerbetrieb (S1)
- **Lagerung:** wartungsfreie Kugellager
- **Technische Ausstattung:** siehe Anschlussbild S. 71
- **EMV:** Störaussendung gemäß EN 61000-6-4
Störfestigkeit gemäß EN 61000-6-2
Netzrückwirkungen gemäß EN 61000-3-2/3
- **Ableitstrom:** < 3,5 mA gemäß EN 61800-5-1
- **Elektrischer Anschluss:** über Klemmkasten
- **Schutzklasse:** I (gemäß EN 61800-5-1)
- **Normkonformität:** CE; EN 61800-5-1

Neigenschaften	Nennspannungsbereich	Frequenz	Drehzahl	Drehmoment	Stromaufnahme	Aufnahmeleistung	Abgabeleistung	Rotorträgheitsmoment	Zul. Umgebungstemp.	Masse	Anschlussbild
Typ	VAC	Hz	min ⁻¹	Nm	A	W	W	kgm ² x10 ⁻⁶	°C	kg	S. 71
M3G084-FA33 -82	1~ 200-277	50/60	3000	1,6	2,7	621	503	2440	-25..+40	6,9	L7)

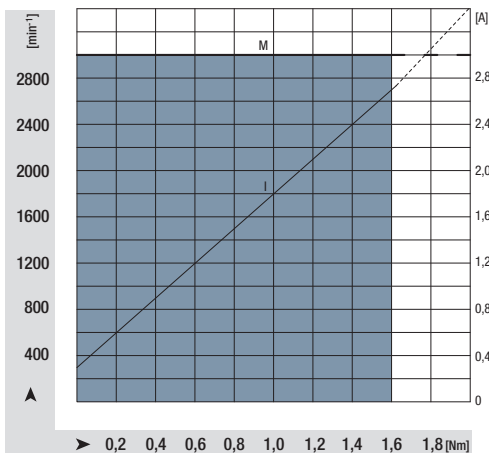
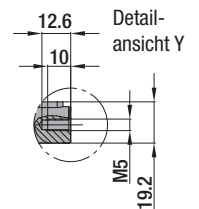
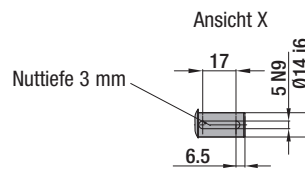
Änderungen vorbehalten

Nennwerten bei höchster Belastung und 230 VAC

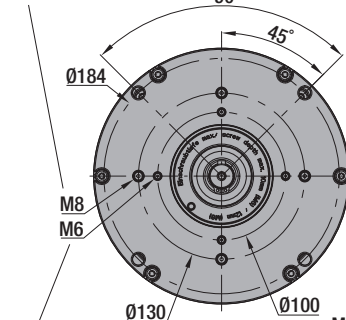


F_{axial} 150 N
 F_{radial} 540 N L_1 15 mm

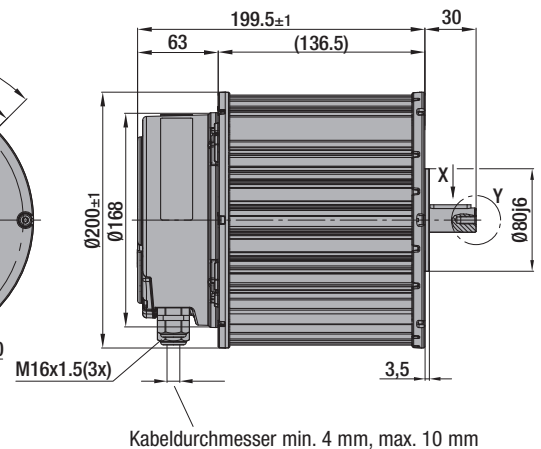
Zul. Wellenbelastung bei Nenn Drehzahl und einer Lebensdauererwartung L_{10} von 20 000 h (bei T_{ij} max. 40°C).



Einschraubtiefe max. 12 mm



Einschraubtiefe max. 10 mm



Kabeldurchmesser min. 4 mm, max. 10 mm

EC Antriebsmotoren

VarioDrive C, Baugröße 084

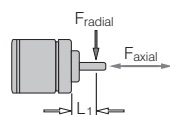


- **Material:** Motorgehäuse / Elektronik: Aluminium Druckguss
- **Drehrichtung:** links auf die Welle gesehen
- **Schutzart:** IP 55
- **Isolationsklasse:** "B"
- **Einbaulage:** beliebig
- **Betriebsart:** Dauerbetrieb (S1)
- **Lagerung:** wartungsfreie Kugellager
- **Technische Ausstattung:** siehe Anschlussbild S. 71
- **EMV:** Störaussendung gemäß EN 61000-6-4
Störfestigkeit gemäß EN 61000-6-2
Netzurückwirkungen gemäß EN 61000-3-2/3
- **Ableitstrom:** < 3,5 mA gemäß EN 61800-5-1
- **Elektrischer Anschluss:** über Klemmkasten
- **Schutzklasse:** I (gemäß EN 61800-5-1)
- **Normkonformität:** CE; EN 61800-5-1

Neigenschaften	Nennspannungsbereich	Frequenz	Drehzahl	Drehmoment	Stromaufnahme	Aufnahmeleistung	Abgabeleistung	Rotorträgheitsmoment	Zul. Umgebungstemp.	Masse	Anschlussbild
Typ	VAC	Hz	min ⁻¹	Nm	A	W	W	kgm ² x10 ⁻⁶	°C	kg	S. 71
M3G084-GF06 -42	3~ 380-480	50/60	3000	2,0	1,4	750	630	3120	-25..+40	7,7	L6)

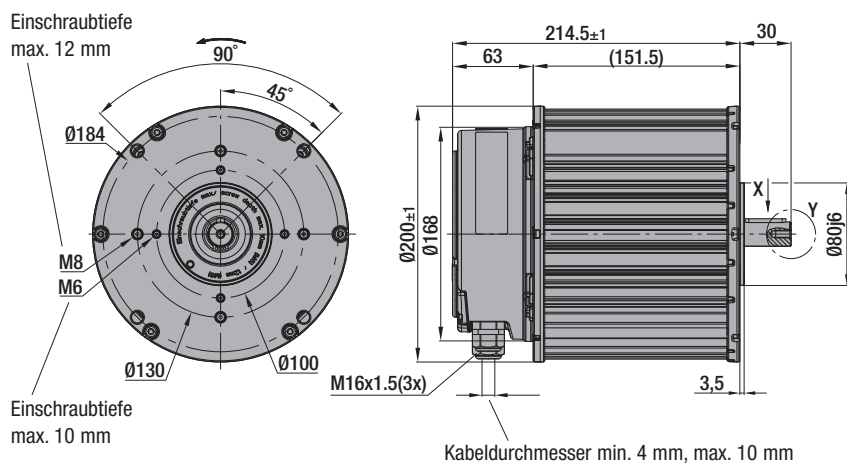
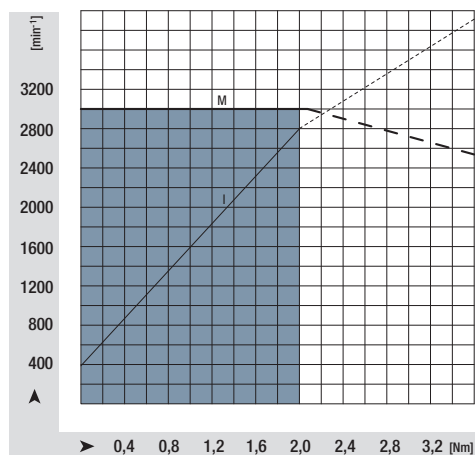
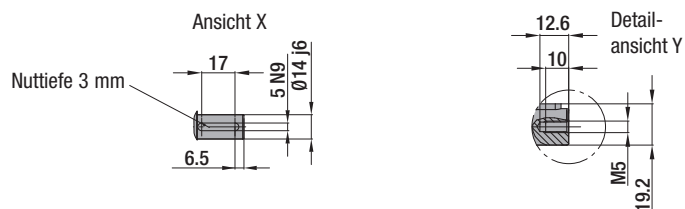
Änderungen vorbehalten

Nennwerten bei höchster Belastung und 400 VAC



F_{axial} 150 N
 F_{radial} 650 N L_1 15 mm

Zul. Wellenbelastung bei Nennzahl und einer Lebensdauererwartung L_{10} von 20 000 h (bei T_{ij} max. 40°C).



EC Antriebsmotoren

VarioDrive C, Baugröße 112

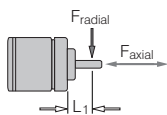


- **Material:** Motorgehäuse / Elektronik: Aluminium Druckguss
- **Drehrichtung:** links auf die Welle gesehen
- **Schutzart:** IP 55
- **Isolationsklasse:** "B"
- **Einbaulage:** beliebig
- **Betriebsart:** Dauerbetrieb (S1)
- **Lagerung:** wartungsfreie Kugellager
- **Technische Ausstattung:** siehe Anschlussbild S. 71
- **EMV:** Störaussendung gemäß EN 61000-6-4
Störfestigkeit gemäß EN 61000-6-2
Netzrückwirkungen gemäß EN 61000-3-2/3
- **Ableitstrom:** < 3,5 mA gemäß EN 61800-5-1
- **Elektrischer Anschluss:** über Klemmkasten
- **Schutzklasse:** I (gemäß EN 61800-5-1)
- **Normkonformität:** CE; EN 61800-5-1

Neigenschaften	Nennspannungsbereich	Frequenz	Drehzahl	Drehmoment	Stromaufnahme	Aufnahmeleistung	Abgabeleistung	Rotorträgheitsmoment	Zul. Umgebungstemp.	Masse	Anschlussbild
Typ	VAC	Hz	min ⁻¹	Nm	A	W	W	kgm ² x10 ⁻⁶	°C	kg	S. 71
M3G112-GA52 -71	1~ 200-277	50/60	1500	4,0	3,4	740	630	10240	-25..+40	10,3	L7)

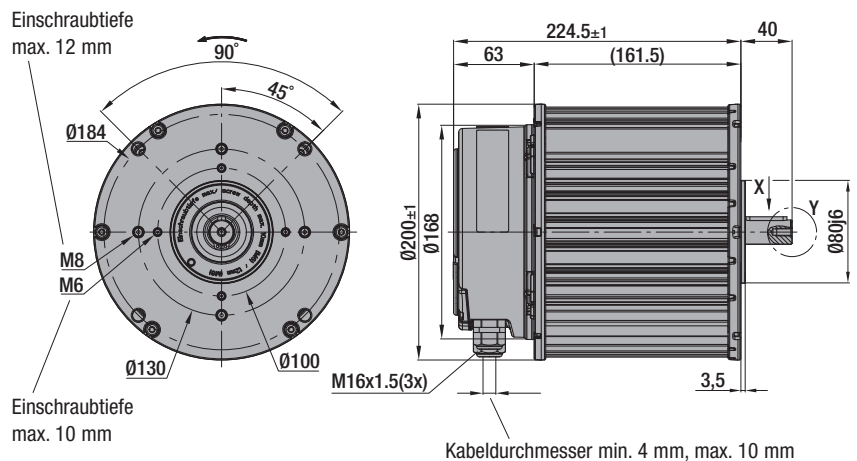
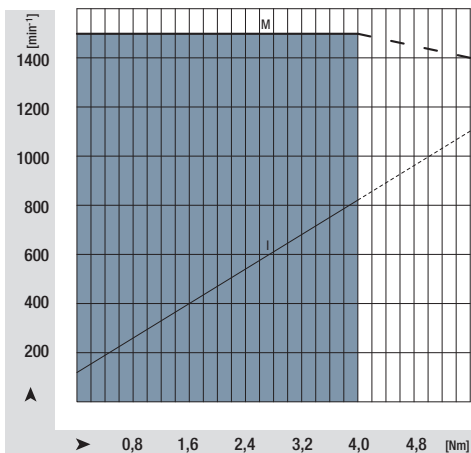
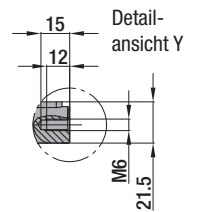
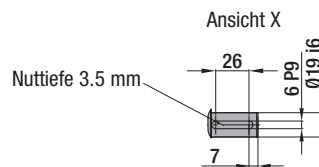
Änderungen vorbehalten

Nennwerten bei höchster Belastung und 230 VAC



F_{axial} 200 N
 F_{radial} 2000 N L_1 20 mm

Zul. Wellenbelastung bei Nennzahl und einer Lebensdauererwartung L_{10} von 20 000 h (bei T_{ij} max. 40°C).



EC Antriebsmotoren

VarioDrive C, Baugröße 112

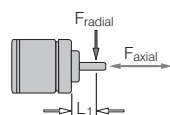


- **Material:** Motorgehäuse / Elektronik: Aluminium Druckguss
- **Drehrichtung:** links auf die Welle gesehen
- **Schutzart:** IP 55
- **Isolationsklasse:** "B"
- **Einbaulage:** beliebig
- **Betriebsart:** Dauerbetrieb (S1)
- **Lagerung:** wartungsfreie Kugellager
- **Technische Ausstattung:** siehe Anschlussbild S. 71
- **EMV:** Störaussendung gemäß EN 61000-6-4
Störfestigkeit gemäß EN 61000-6-2
Netzrückwirkungen gemäß EN 61000-3-2/3
- **Ableitstrom:** < 3,5 mA gemäß EN 61800-5-1
- **Elektrischer Anschluss:** über Klemmkasten
- **Schutzklasse:** I (gemäß EN 61800-5-1)
- **Normkonformität:** CE; EN 61800-5-1

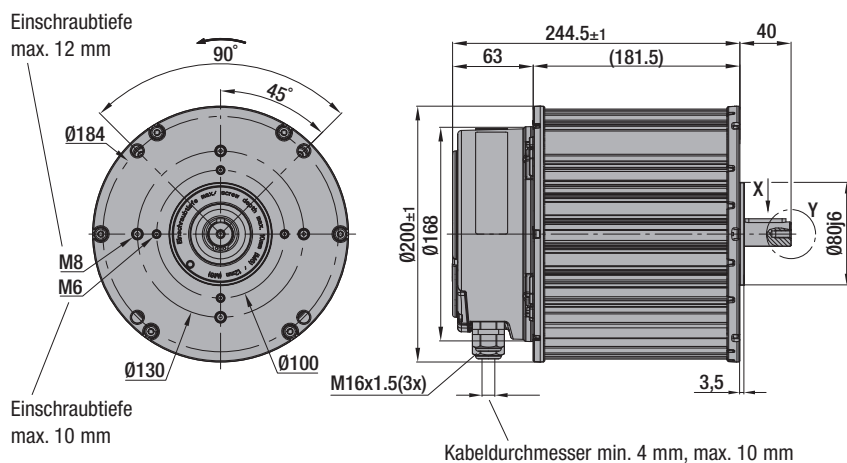
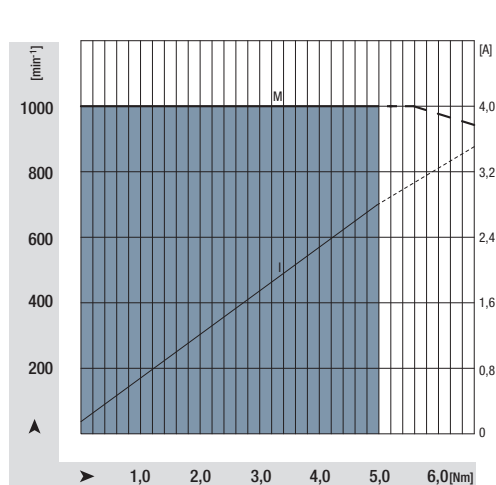
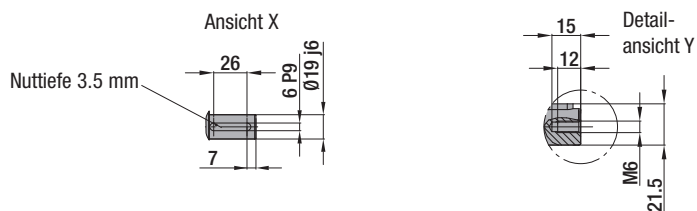
Nenndaten		Nennspannungsbereich	Frequenz	Drehzahl	Drehmoment	Stromaufnahme	Aufnahmeleistung	Abgabeleistung	Rotorträgheitsmoment	Zul. Umgebungstemp.	Masse	Anschlussbild
Typ	VAC	Hz	min ⁻¹	Nm	A	W	W	kgm ² x10 ⁻⁶	°C	kg	S. 71	
M3G112-IA85 -71	1~200-277	50/60	1000	5,0	2,8	620	520	12550	-25..+40	13,0	L7)	

Änderungen vorbehalten

Nenndaten bei höchster Belastung und 230 VAC



F_{axial} 200 N
 F_{radial} 3200 N L_1 20 mm
 Zul. Wellenbelastung bei Nenn Drehzahl und einer Lebensdauererwartung L_{10} von 20 000 h (bei T_{ij} max. 40°C).



EC Antriebsmotoren

VarioDrive C, Baugröße 112

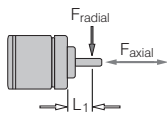


- **Material:** Motorgehäuse / Elektronik: Aluminium Druckguss
- **Drehrichtung:** links auf die Welle gesehen
- **Schutzart:** IP 55
- **Isolationsklasse:** "B"
- **Einbaulage:** beliebig
- **Betriebsart:** Dauerbetrieb (S1)
- **Lagerung:** wartungsfreie Kugellager
- **Technische Ausstattung:** siehe Anschlussbild S. 71
- **EMV:** Störaussendung gemäß EN 61000-6-4
Störfestigkeit gemäß EN 61000-6-2
Netzrückwirkungen gemäß EN 61000-3-2/3
- **Ableitstrom:** < 3,5 mA gemäß EN 61800-5-1
- **Elektrischer Anschluss:** über Klemmkasten
- **Schutzklasse:** I (gemäß EN 61800-5-1)
- **Normkonformität:** CE; EN 61800-5-1

Neigenschaften	Nennspannungsbereich	Frequenz	Drehzahl	Drehmoment	Stromaufnahme	Aufnahmeleistung	Abgabeleistung	Rotorträgheitsmoment	Zul. Umgebungstemp.	Masse	Anschlussbild
Typ	VAC	Hz	min ⁻¹	Nm	A	W	W	kgm ² x10 ⁻⁶	°C	kg	S. 71
M3G112-GA32 -51	3~ 380-480	50/60	1500	5,0	1,6	915	785	10240	-25..+40	9,8	L6)

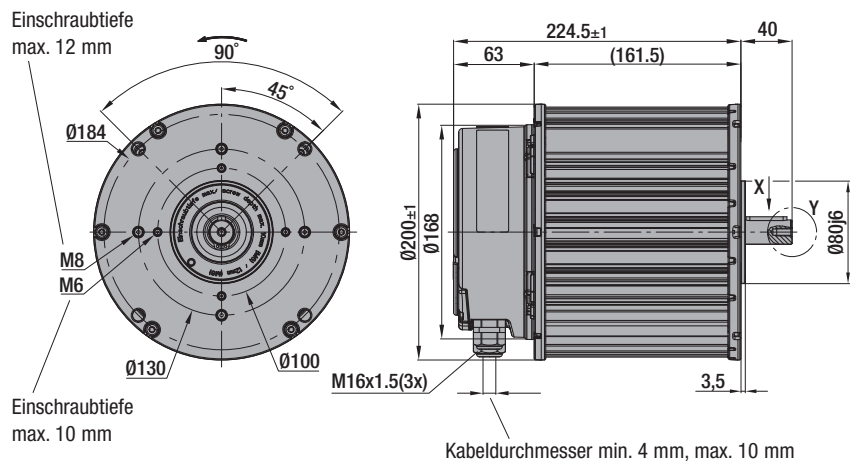
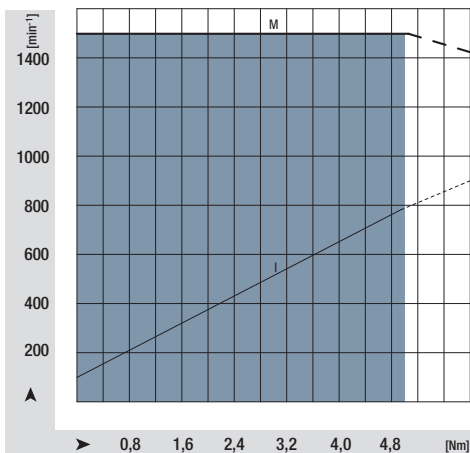
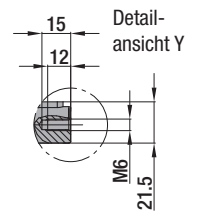
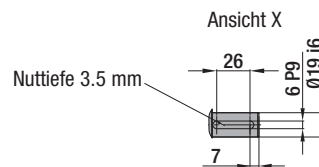
Änderungen vorbehalten

Nennwerten bei höchster Belastung und 400 VAC



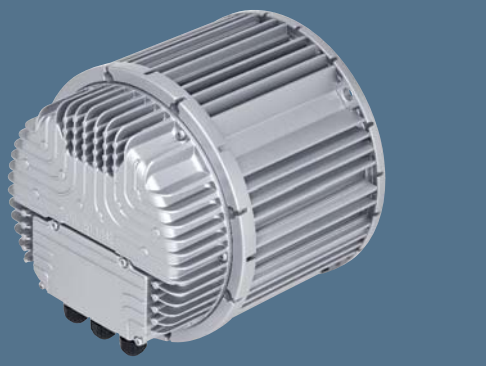
F_{axial} 200 N
 F_{radial} 2000 N L_1 20 mm

Zul. Wellenbelastung bei Nenn Drehzahl und einer Lebensdauererwartung L_{10} von 20 000 h (bei T_{ij} max. 40°C).



EC Antriebsmotoren

VarioDrive C, Baugröße 112

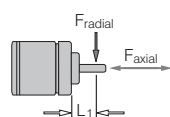


- **Material:** Motorgehäuse / Elektronik: Aluminium Druckguss
- **Drehrichtung:** links auf die Welle gesehen
- **Schutzart:** IP 55
- **Isolationsklasse:** "B"
- **Einbaulage:** beliebig
- **Betriebsart:** Dauerbetrieb (S1)
- **Lagerung:** wartungsfreie Kugellager
- **Technische Ausstattung:** siehe Anschlussbild S. 72
- **Ableitstrom:** < 3,5 mA gemäß EN 61800-5-1
- **Elektrischer Anschluss:** über Klemmkasten
- **Schutzklasse:** I (gemäß EN 61800-5-1)
- **Normkonformität:** CE; EN 61800-5-1

Nenndaten	Nennspannungsbereich	Frequenz	Drehzahl	Drehmoment	Stromaufnahme	Aufnahmeleistung	Abgabeleistung	Rotorträgheitsmoment	Zul. Umgebungstemp.	Masse	Anschlussbild
	VAC	Hz	min ⁻¹	Nm	A	W	W	kgm ² x10 ⁻⁶	°C	kg	S. 72
M3G112-GA53 -72	1~ 200-277	50/60	3000	3,5	5,8	1330	1100	10240	-25..+40	14,5	L8)

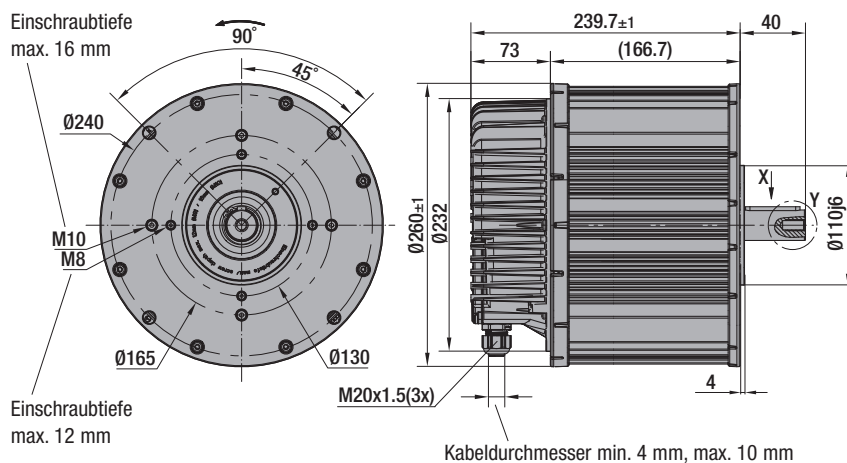
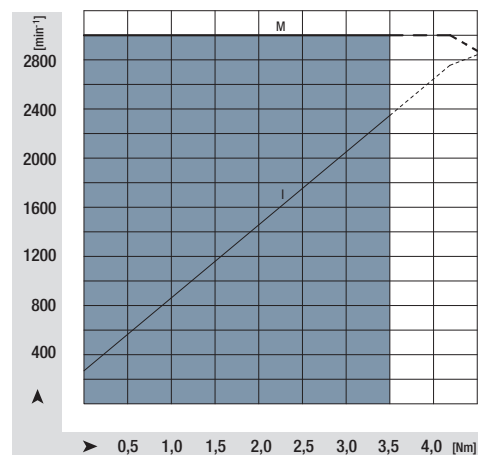
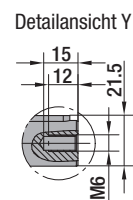
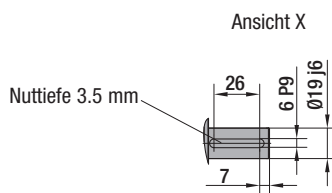
Änderungen vorbehalten

Nenndaten bei höchster Belastung und 230 VAC



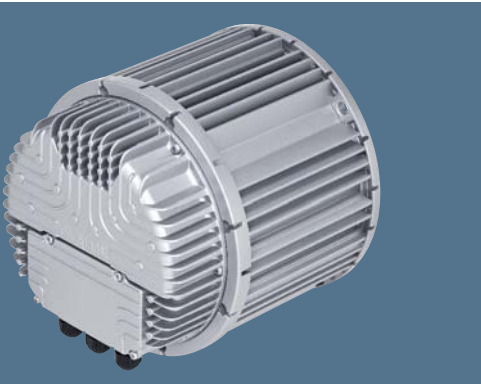
F_{axial} 200 N
 F_{radial} 1200 N L_1 20 mm

Zul. Wellenbelastung bei Nenndrehzahl und einer Lebensdauererwartung L_{10} von 20 000 h (bei T_J max. 40°C).



EC Antriebsmotoren

VarioDrive C, Baugröße 112

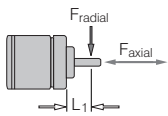


- **Material:** Motorgehäuse / Elektronik: Aluminium Druckguss
- **Drehrichtung:** links auf die Welle gesehen
- **Schutzart:** IP 55
- **Isolationsklasse:** "B"
- **Einbaulage:** beliebig
- **Betriebsart:** Dauerbetrieb (S1)
- **Lagerung:** wartungsfreie Kugellager
- **Technische Ausstattung:** siehe Anschlussbild S. 73
- **EMV:** Störaussendung gemäß EN 61000-6-4
Störfestigkeit gemäß EN 61000-6-2
- **Ableitstrom:** < 3,5 mA gemäß EN 61800-5-1
- **Elektrischer Anschluss:** über Klemmkasten
- **Schutzklasse:** I (gemäß EN 61800-5-1)
- **Normkonformität:** CE; EN 61800-5-1

Neigenschaften	Nennspannungsbereich	Frequenz	Drehzahl	Drehmoment	Stromaufnahme	Aufnahmeleistung	Abgabeleistung	Rotorträgheitsmoment	Zul. Umgebungstemp.	Masse	Anschlussbild
Typ	VAC	Hz	min ⁻¹	Nm	A	W	W	kgm ² x10 ⁻⁶	°C	kg	S. 73
M3G112-GA43 -52	3~ 380-480	50/60	3000	4,5	2,6	1650	1420	10240	-25..+40	14,5	L5)

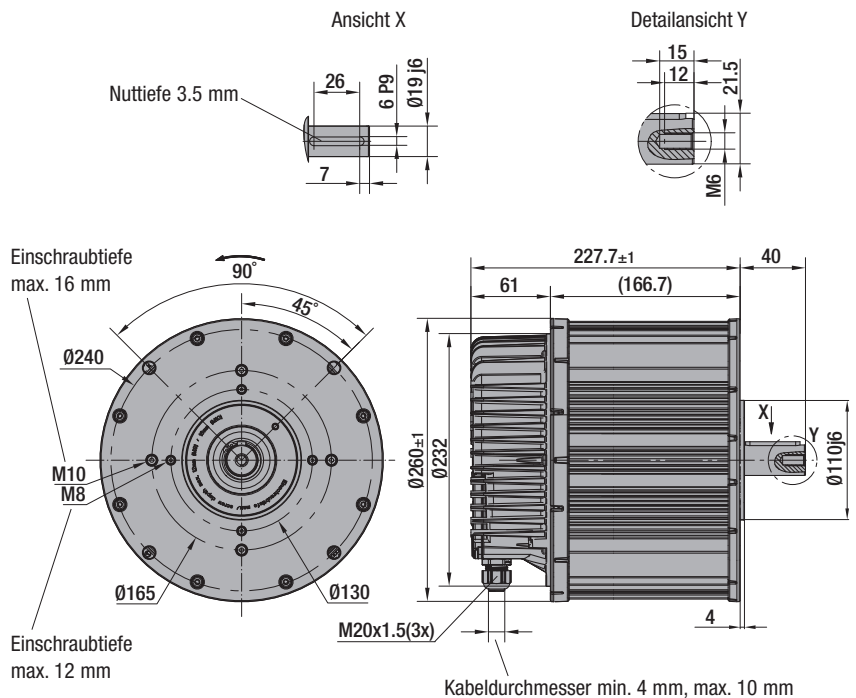
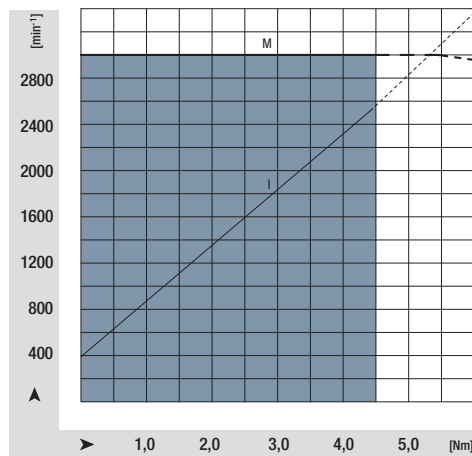
Änderungen vorbehalten

Nennwerten bei höchster Belastung und 400 VAC



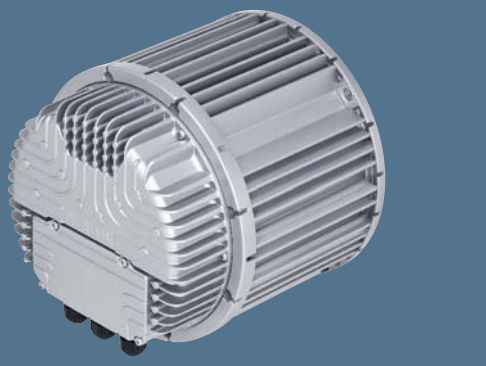
F_{axial} 200 N
 F_{radial} 1200 N L_1 20 mm

Zul. Wellenbelastung bei Nenndrehzahl und einer Lebensdauererwartung L_{10} von 20 000 h (bei T_J max. 40°C).



EC Antriebsmotoren

VarioDrive C, Baugröße 150

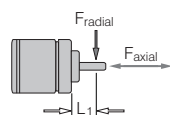


- **Material:** Motorgehäuse / Elektronik: Aluminium Druckguss
- **Drehrichtung:** links auf die Welle gesehen
- **Schutzart:** IP 55
- **Isolationsklasse:** "F"
- **Einbaulage:** beliebig
- **Betriebsart:** Dauerbetrieb (S1)
- **Lagerung:** wartungsfreie Kugellager
- **Technische Ausstattung:** siehe Anschlussbild S. 73
- **EMV:** Störaussendung gemäß EN 61000-6-4
Störfestigkeit gemäß EN 61000-6-2
- **Ableitstrom:** < 3,5 mA gemäß EN 61800-5-1
- **Elektrischer Anschluss:** über Klemmkasten
- **Schutzklasse:** I (gemäß EN 61800-5-1)
- **Normkonformität:** CE; EN 61800-5-1

Neigenschaften	Nennspannungsbereich	Frequenz	Drehzahl	Drehmoment	Stromaufnahme	Aufnahmeleistung	Abgabeleistung	Rotorträgheitsmoment	Zul. Umgebungstemp.	Masse	Anschlussbild
Typ	VAC	Hz	min ⁻¹	Nm	A	W	W	kgm ² x10 ⁻⁶	°C	kg	S. 73
M3G150-FF21 -51	3~ 380-480	50/60	1500	9,0	2,5	1620	1420	35720	-25..+40	20,4	L5)

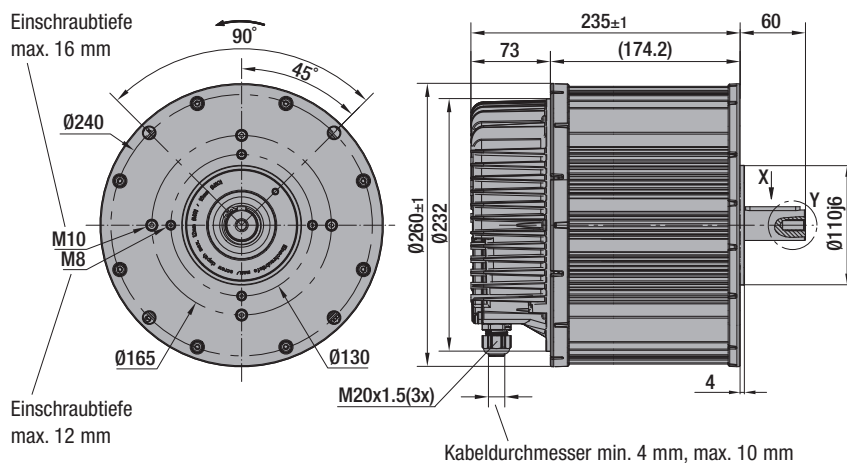
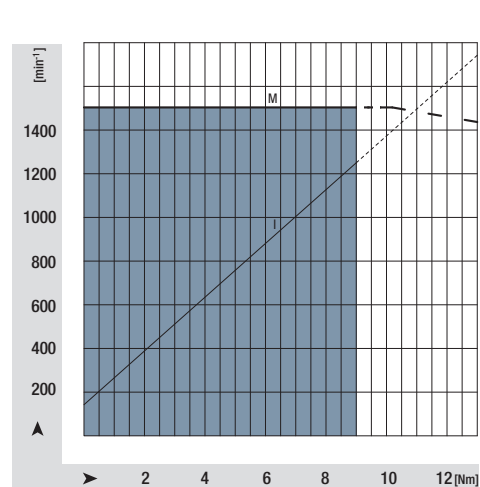
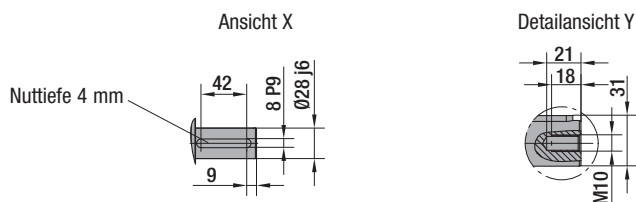
Änderungen vorbehalten

Nennwerten bei höchster Belastung und 400 VAC



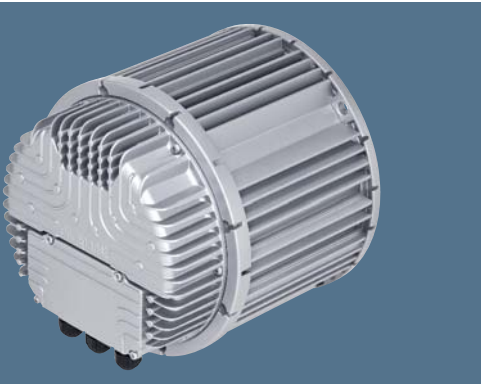
F_{axial} 300 N
 F_{radial} 1800 N L_1 30 mm

Zul. Wellenbelastung bei Nenndrehzahl und einer Lebensdauererwartung L_{10} von 20 000 h (bei T_J max. 40°C).



EC Antriebsmotoren

VarioDrive C, Baugröße 150

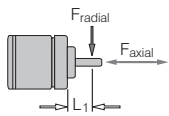


- **Material:** Motorgehäuse / Elektronik: Aluminium Druckguss
- **Drehrichtung:** links auf die Welle gesehen
- **Schutzart:** IP 55
- **Isolationsklasse:** "F"
- **Einbaulage:** beliebig
- **Betriebsart:** Dauerbetrieb (S1)
- **Lagerung:** wartungsfreie Kugellager
- **Technische Ausstattung:** siehe Anschlussbild S. 73
- **EMV:** Störaussendung gemäß EN 61000-6-4
Störfestigkeit gemäß EN 61000-6-2
- **Ableitstrom:** < 3,5 mA gemäß EN 61800-5-1
- **Elektrischer Anschluss:** über Klemmkasten
- **Schutzklasse:** I (gemäß EN 61800-5-1)
- **Normkonformität:** CE; EN 61800-5-1

Typ	Nennspannungsbereich	Frequenz	Drehzahl	Drehmoment	Stromaufnahme	Aufnahmeleistung	Abgabeleistung	Rotorträgheitsmoment	Zul. Umgebungstemp.	Masse	Anschlussbild
Typ	VAC	Hz	min ⁻¹	Nm	A	W	W	kgm ² x10 ⁻⁶	°C	kg	S. 73
M3G 150-IF21 -52	3~ 380-480	50/60	1500	12,0	3,3	2100	1890	47980	-25..+40	26,2	L5)

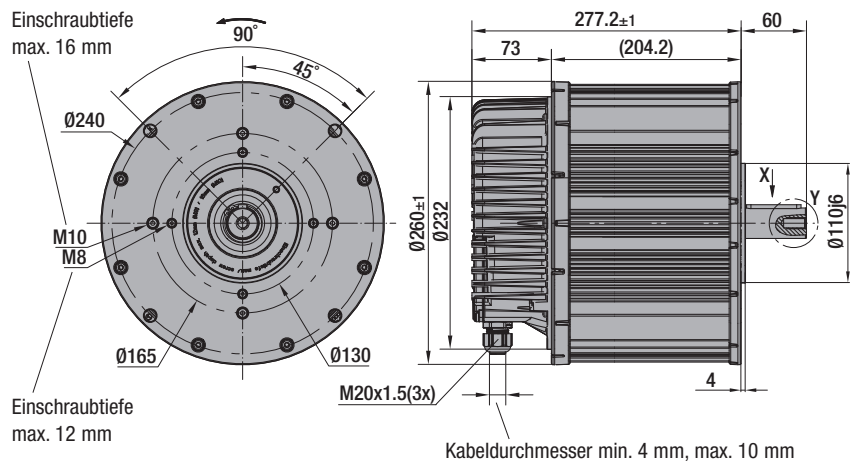
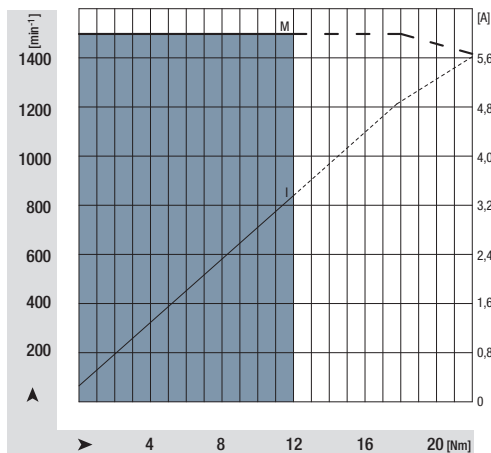
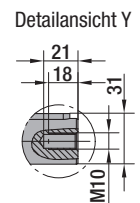
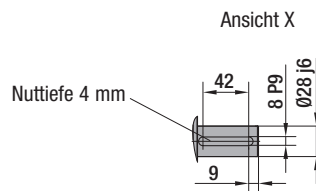
Änderungen vorbehalten

Nennwerten bei höchster Belastung und 400 VAC



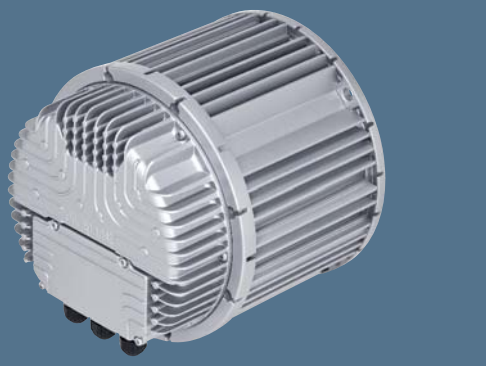
F_{axial} 300 N
 F_{radial} 2480 N L_1 30 mm

Zul. Wellenbelastung bei Nenn Drehzahl und einer Lebensdauererwartung L_{10} von 20 000 h (bei T_{ij} max. 40°C).



EC Antriebsmotoren

VarioDrive C, Baugröße 150

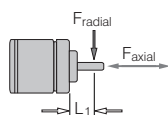


- **Material:** Motorgehäuse / Elektronik: Aluminium Druckguss
- **Drehrichtung:** links auf die Welle gesehen
- **Schutzart:** IP 55
- **Isolationsklasse:** "F"
- **Einbaulage:** beliebig
- **Betriebsart:** Dauerbetrieb (S1)
- **Lagerung:** wartungsfreie Kugellager
- **Technische Ausstattung:** siehe Anschlussbild S. 73
- **EMV:** Störaussendung gemäß EN 61000-6-4
Störfestigkeit gemäß EN 61000-6-2
- **Ableitstrom:** < 3,5 mA gemäß EN 61800-5-1
- **Elektrischer Anschluss:** über Klemmkasten
- **Schutzklasse:** I (gemäß EN 61800-5-1)
- **Normkonformität:** CE; EN 61800-5-1

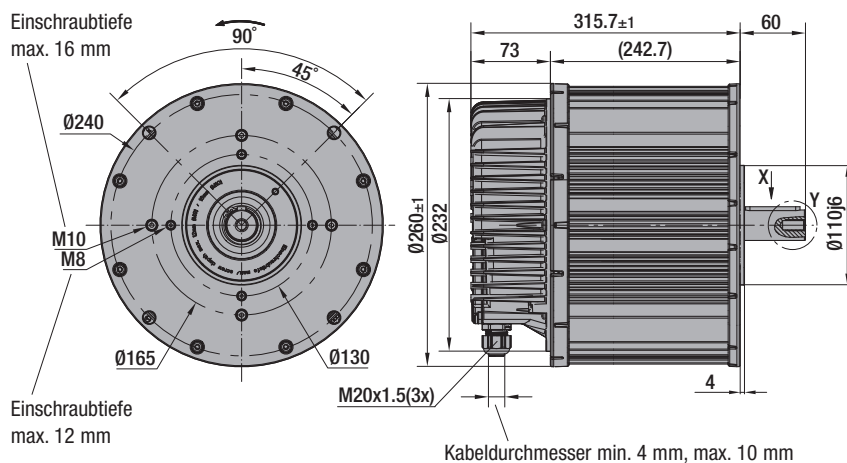
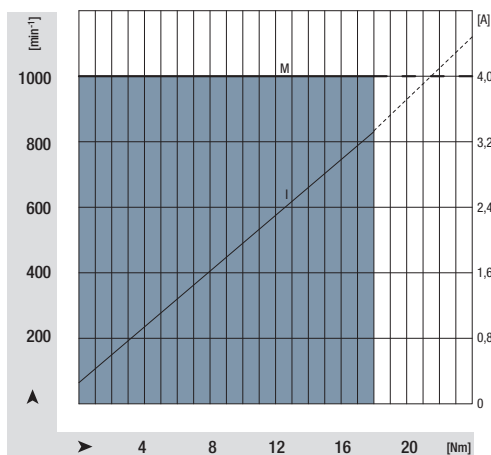
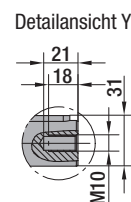
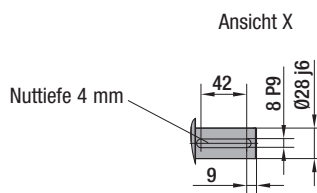
Neigenschaften	Nennspannungsbereich	Frequenz	Drehzahl	Drehmoment	Stromaufnahme	Aufnahmeleistung	Abgabeleistung	Rotorträgheitsmoment	Zul. Umgebungstemp.	Masse	Anschlussbild
Typ	VAC	Hz	min ⁻¹	Nm	A	W	W	kgm ² x10 ⁻⁶	°C	kg	S. 73
M3G150-NA02 -52	3~ 380-480	50/60	1000	18,0	3,2	2100	1900	62900	-25..+40	31,7	L5)

Änderungen vorbehalten

Nennwerten bei höchster Belastung und 400 VAC



F_{axial} 300 N
 F_{radial} 4100 N L_1 30 mm
 Zul. Wellenbelastung bei Nenndrehzahl und einer Lebensdauererwartung L_{10} von 20 000 h (bei T_J max. 40°C).



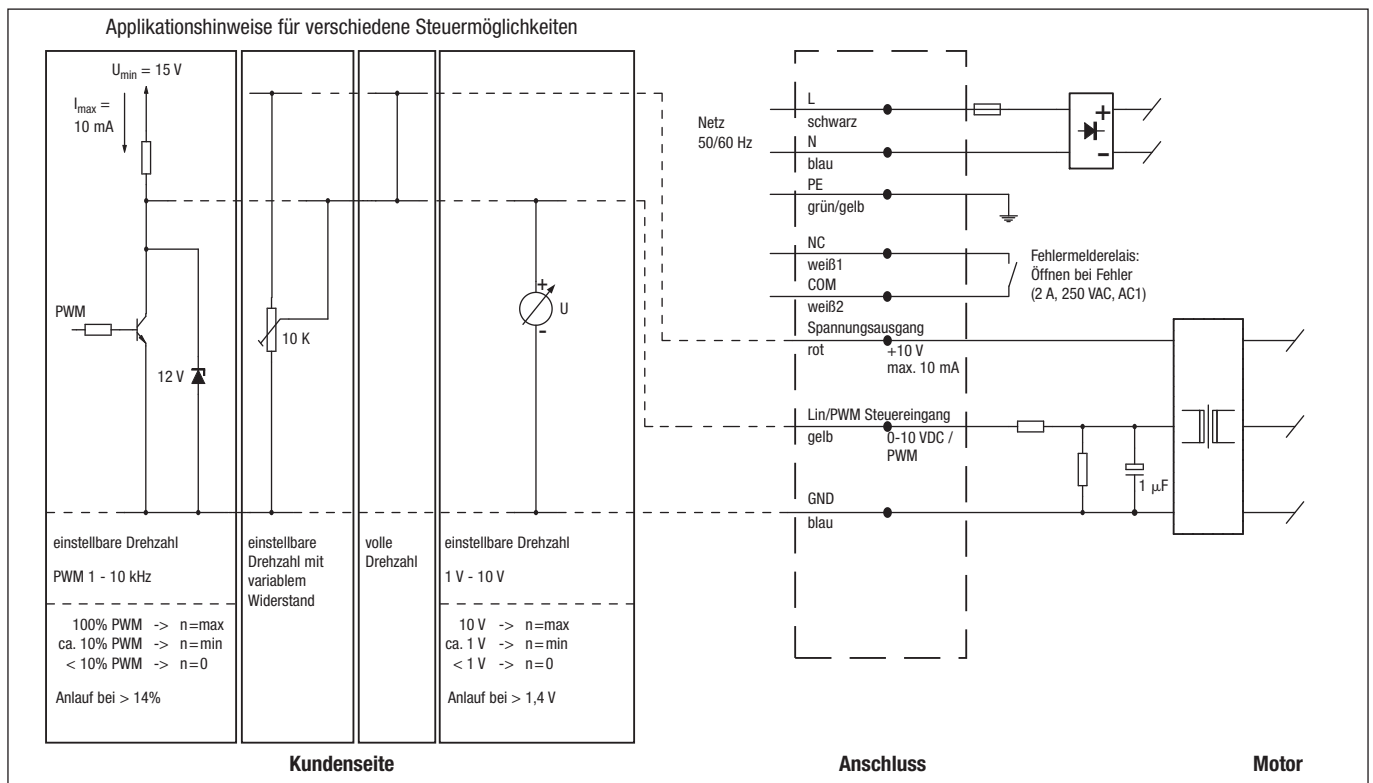
Anschlussbild VarioDrive C

Baugröße 084

Technische Ausstattung:

- PFC (aktiv)
- Steuereingang 0-10 VDC / PWM
- Ausgang 10 VDC max. 10 mA
- Fehlermelderelais
- Übertemperaturschutz Elektronik / Motor

K1)



Leitung	Anschluss	Farbe	Belegung / Funktion
1	L	schwarz	Netz 50/60 Hz, Phase
	N	blau	Netz 50/60 Hz, Neutralleiter
	PE	grün/gelb	Schutzleiter
	NC	weiß1	Fehlermelderelais, Öffner bei Fehler
	COM	weiß2	Fehlermelderelais, COMMON

Leitung	Anschluss	Farbe	Belegung / Funktion
2	+10 V	rot	Spannungsausgang +10 V max. 10 mA
	0-10 V / PWM	gelb	Steuereingang (Impedanz 100 kΩ)
	GND	blau	GND

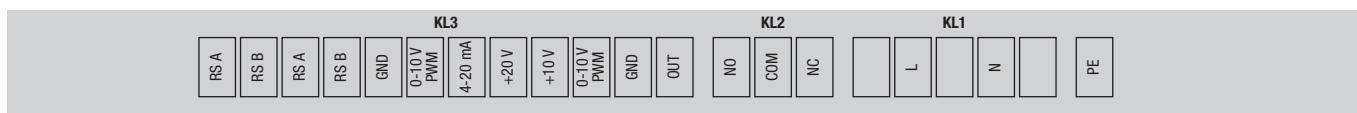
Anschlussbilder VarioDrive C

Baugröße 084/112

Technische Ausstattung:

- L7 = PFC (aktiv) / L6 = PFC (passiv)
- integrierter PID-Regler
- Steuereingang 0-10 VDC / PWM
- Eingang für Sensor 0-10 V bzw. 4-20 mA
- Ausgang für Slave 0-10 V max. 3 mA
- Ausgang 20 VDC ($\pm 20\%$) max. 50 mA
- Ausgang 10 VDC ($+10\%$) max. 10 mA
- RS485 ebmBUS
- Fehlermelderelais
- Unterspannungserkennung
- nur L6 = Phasenausfallerkennung
- Motorstrombegrenzung
- Übertemperaturschutz Elektronik / Motor
- Blockierschutz
- Sanftanlauf

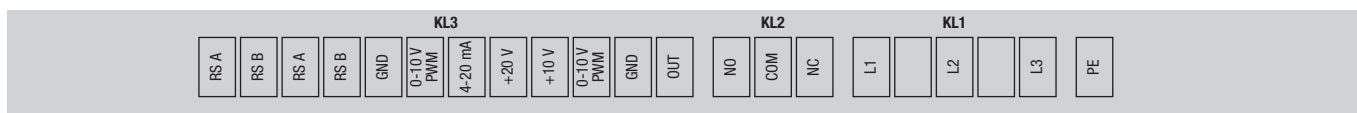
L7)



Klemme	Anschluss	Belegung / Funktion
PE	PE	Schutzleiter
KL1	N	Netz 50/60 Hz, Neutraleiter
	L	Netz 50/60 Hz, Phase
KL2	NC	Fehlermelderelais, Öffner bei Fehler
	COM	Fehlermelderelais, COMMON (2A, 250 VAC, AC1)
	NO	Fehlermelderelais, Schließer bei Fehler

Klemme	Anschluss	Belegung / Funktion
KL3	OUT	Master-Ausgang 0-10 V max. 3 mA
	GND	GND
	0-10 V / PWM	Steuer- / Istwerteingang (Impedanz 100 k Ω)
	+10 V	Versorgung externer Potentiometer, 10 VDC ($+10\%$) max. 10 mA
	+20 V	Versorgung externer Sensor, 20 VDC ($\pm 20\%$) max. 50 mA
	4-20 mA	Steuer- / Istwerteingang
	0-10 V / PWM	Steuer- / Istwerteingang
	GND	GND
	RSB	RS485-Schnittstelle für ebmBUS; RS B
	RSA	RS485-Schnittstelle für ebmBUS; RS A
	RSB	RS485-Schnittstelle für ebmBUS; RS B
	RSA	RS485-Schnittstelle für ebmBUS; RS A

L6)



Klemme	Anschluss	Belegung / Funktion
PE	PE	Schutzleiter
KL1	L3	Netz; L3
	L2	Netz; L2
	L1	Netz; L1
KL2	NC	Fehlermelderelais, Öffner bei Fehler
	COM	Fehlermelderelais, COMMON (2A, 250 VAC, AC1)
	NO	Fehlermelderelais, Schließer bei Fehler

Klemme	Anschluss	Belegung / Funktion
KL3	OUT	Master-Ausgang 0-10 V max. 3 mA
	GND	GND
	0-10 V / PWM	Steuer- / Istwerteingang (Impedanz 100 k Ω)
	+10 V	Versorgung externer Potentiometer, 10 VDC ($+10\%$) max. 10 mA
	+20 V	Versorgung externer Sensor, 20 VDC ($\pm 20\%$) max. 50 mA
	4-20 mA	Steuer- / Istwerteingang
	0-10 V / PWM	Steuer- / Istwerteingang
	GND	GND
	RSB	RS485-Schnittstelle für ebmBUS; RS B
	RSA	RS485-Schnittstelle für ebmBUS; RS A
	RSB	RS485-Schnittstelle für ebmBUS; RS B
	RSA	RS485-Schnittstelle für ebmBUS; RS A

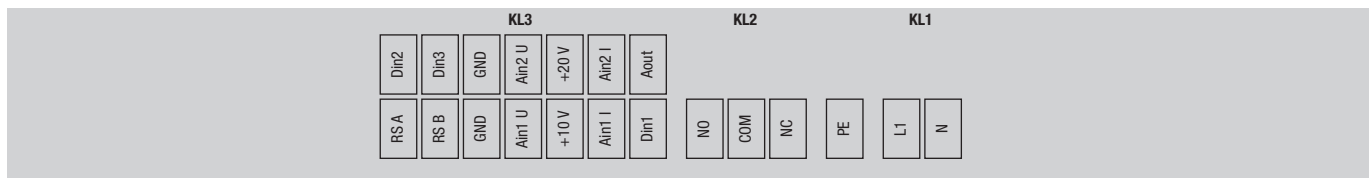
Anschlussbild VarioDrive C

Baugröße 112

Technische Ausstattung:

- PFC (aktiv)
- integrierter PID-Regler
- Steuereingang 0-10 VDC bzw. 4-20 mA
- Eingang für Sensor 0-10 V bzw. 4-20 mA
- Ausgang für Slave 0-10 V max. 5 mA
- Ausgang 20 VDC (+25 % / -10 %) max. 50 mA
- Ausgang 10 VDC (± 3 %) max. 10 mA
- RS485 MODBUS
- Motorstrombegrenzung, Fehlermelderelais
- Unterspannungs- / Phasenausfallerkennung
- Übertemperaturschutz Elektronik / Motor
- Blockierschutz, Sanftanlauf
- Digitaleingänge für Tag / Nacht-Umschaltung, Freigabe, Kühlen / Heizen

L8)



Klemme	Anschluss	Belegung / Funktion
KL1	N	Netz; N
	L1	Netz; L1
PE	PE	Schutzleiter
KL2	NC	Fehlermelderelais, Öffner bei Fehler
	COM	Fehlermelderelais, COMMON (2A, 250 VAC, AC1)
	NO	Fehlermelderelais, Schließer bei Fehler

Klemme	Anschluss	Belegung / Funktion
KL3	Din1	Digitaleingang 1 (Freigabe / Sperren der Elektronik), Freigabe: Pin offen oder angelegte Spannung 5...50VDC Sperren: Brücke nach GND oder angelegte Spg. < 1VDC
	Ain1 I	Analoger Sollwerteingang, 4-20mA (Impedanz 100 Ω), ausschließlich alternativ zu Anschl. Ain1 U verwendbar
	+10 V	Versorgung externer Potentiometer, 10 VDC (± 3 %) max. 10 mA
	Ain1U	Analoger Sollwerteingang, 0-10 V (Impedanz 100 k Ω), ausschließlich alternativ zu Anschl. Ain1 I verwendbar
	GND	GND
	RSB	RS485-Schnittstelle für MODBUS RTU; RS B
	RSA	RS485-Schnittstelle für MODBUS RTU; RS A
	Aout	Analogausgang 0-10 V max. 5 mA, Ausgabe der aktuellen Motordrehzahl/des aktuellen Motoraussteuergrades
	Ain2 I	Analoger Istwerteingang, 4-20 mA (Impedanz 100 Ω), ausschließlich alternativ zu Anschl. Ain2 U verwendbar
	+20 V	Versorgung externer Sensor, 20 VDC (+25 % / -10%) max. 50 mA
	Ain2 U	Analoger Istwerteingang, 0-10 V (Impedanz 100 k Ω), ausschließlich alternativ zu Anschl. Ain2 I verwendbar
	GND	GND
	Din3	Digitaleingang 3 (Umschaltung normal / invers), Der voreingestellte Wirkungssinn des integr. Reglers ist per BUS oder per Digitaleingang normal/invers wählbar. normal: Pin offen oder angelegte Spannung 5...50 VDC invers: Brücke nach GND oder angelegte Spg. < 1 VDC
	Din2	Digitaleingang 2 (Umschaltung Tag / Nacht), Der voreingestellte Parametersatz ist per BUS oder per Digitaleingang Tag / Nacht wählbar. Tag: Pin offen oder angelegte Spannung 5...50 VDC Nacht: Brücke nach GND oder angelegte Spg. < 1 VDC

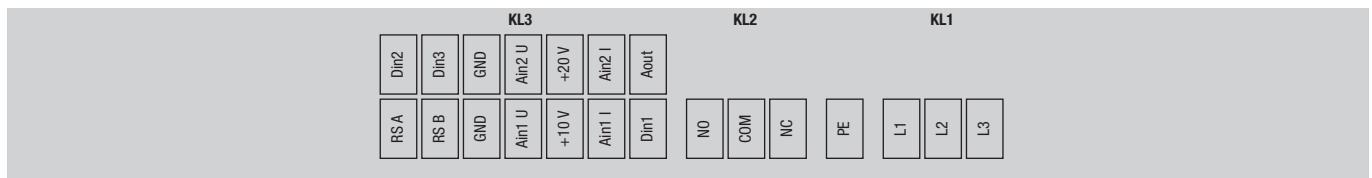
Anschlussbild VarioDrive C

Baugröße 112/150

Technische Ausstattung:

- PFC (passiv)
- integrierter PID-Regler
- Steuereingang 0-10 VDC bzw. 4-20 mA
- Eingang für Sensor 0-10 V bzw. 4-20 mA
- Ausgang für Slave 0-10 V max. 5 mA
- Ausgang 20 VDC (+25 % / -10 %) max. 50 mA
- Ausgang 10 VDC (± 3 %) max. 10 mA
- RS485 MODBUS
- Motorstrombegrenzung, Fehlermelderelais
- Unterspannungs- / Phasenausfallerkennung
- Übertemperaturschutz Elektronik / Motor
- Blockierschutz, Sanftanlauf
- Digitaleingänge für Tag / Nacht-Umschaltung, Freigabe, Kühlen / Heizen

L5)



Klemme	Anschluss	Belegung / Funktion
KL1	L3	Netz; L3
	L2	Netz; L2
	L1	Netz; L1
PE	PE	Schutzleiter
KL2	NC	Fehlermelderelais, Öffner bei Fehler
	COM	Fehlermelderelais, COMMON (2A, 250 VAC, AC1)
	NO	Fehlermelderelais, Schließer bei Fehler

Klemme	Anschluss	Belegung / Funktion
KL3	Din1	Digitaleingang 1 (Freigabe / Sperren der Elektronik), Freigabe: Pin offen oder angelegte Spannung 5...50VDC Sperren: Brücke nach GND oder angelegte Spg. < 1VDC
	Ain1 I	Analoger Sollwerteingang, 4-20mA (Impedanz 100 Ω), ausschließlich alternativ zu Anschl. Ain1 U verwendbar
	+10 V	Versorgung externer Potentiometer, 10 VDC (± 3 %) max. 10 mA
	Ain1U	Analoger Sollwerteingang, 0-10 V (Impedanz 100 k Ω), ausschließlich alternativ zu Anschl. Ain1 I verwendbar
	GND	GND
	RSB	RS485-Schnittstelle für MODBUS RTU; RS B
	RSA	RS485-Schnittstelle für MODBUS RTU; RS A
	Aout	Analogausgang 0-10 V max. 5 mA, Ausgabe der aktuellen Motordrehzahl/des aktuellen Motoraussteuergrades
	Ain2 I	Analoger Istwerteingang, 4-20 mA (Impedanz 100 Ω), ausschließlich alternativ zu Anschl. Ain2 U verwendbar
	+20 V	Versorgung externer Sensor, 20 VDC (+25 % / -10%) max. 50 mA
	Ain2 U	Analoger Istwerteingang, 0-10 V (Impedanz 100 k Ω), ausschließlich alternativ zu Anschl. Ain2 I verwendbar
	GND	GND
	Din3	Digitaleingang 3 (Umschaltung normal / invers), Der voreingestellte Wirkungssinn des integr. Reglers ist per BUS oder per Digitaleingang normal/invers wählbar. normal: Pin offen oder angelegte Spannung 5...50 VDC invers: Brücke nach GND oder angelegte Spg. < 1 VDC
	Din2	Digitaleingang 2 (Umschaltung Tag / Nacht), Der voreingestellte Parametersatz ist per BUS oder per Digitaleingang Tag / Nacht wählbar. Tag: Pin offen oder angelegte Spannung 5...50 VDC Nacht: Brücke nach GND oder angelegte Spg. < 1 VDC