

Активное охлаждение светодиодов

ebmpapst

Выбор инженеров



О компании ebm-papst

Увлеченность вентиляционными технологиями и разработкой двигателей

Ассортимент продукции, предлагаемой компанией ebm-papst, насчитывает до 14 500 изделий. Поэтому мы можем предложить оптимальное решение практически для любой задачи, связанной с вентиляцией и разработкой приводов. Кроме того, мы можем адаптировать любое из этих решений под специальные требования, выходящие за рамки выпускаемой на данный момент продукции. Всё это стало возможным благодаря работе огромной команды – более 500 инженеров и техников трудятся в трех центрах в Германии.

Международная отечественная компания

Для того, чтобы успешно работать с индивидуальными решениями в разных странах мира, необходимы надежные партнеры. На всех важных для нас рынках мы, вместе с нашими успешными филиалами, определяем себя как «международную отечественную компанию». Это значит, что, работая по всему миру, мы являемся отечественной компанией в каждой отдельной стране. Поэтому Вы всегда найдете офис компании ebm-papst где-то неподалеку; там будут говорить на Вашем языке и знать все требования Вашего рынка. Кроме того, как международное производственное объединение, мы можем предложить Вам конкурентные цены. Мы обеспечиваем международный уровень услуг и логистики: сеть ИТ, надежность и быстроту реакции, своевременность поставок.

Основные области специализации: разработка электродвигателей, электроника, аэродинамика

Наши инновационные технологии помогают двигаться к новым промышленным стандартам. Наше преимущество: мы рассматриваем аэродинамические связи в целом. Это значит, что в наших изделиях сочетаются передовые технологии двигателей, современная электроника и оптимизированные с точки зрения аэродинамики формы. Выполненные на основе этого сочетания системные решения не имеют аналогов во всем мире. Именно такие решения и составляют основу нашей продукции.

Увлеченность, качество и ответственность: три составляющих нашего успеха

Только подлинная увлеченность вентиляторами и двигателями позволяет добиться наибольших успехов. Четкая организационная структура и высокая степень персональной ответственности создают прочный фундамент: не только технологические инновации, но и высокое качество услуг и активное стремление к сотрудничеству с заказчиками.

Мы обеспечиваем высочайшее качество наших изделий во всех 18-ти производственных центрах по всему миру. Мы применяем бескомпромиссную систему контроля качества, которая действует на всех этапах производства. Все это подтверждается полученными нами сертификатами соответствия международным стандартам DIN EN ISO 9001, ISO/TS 16949-2 и DIN EN ISO 14001.



Ответственность за экологию – основа наших мыслей и действий. По убеждению!

Наши мысли и действия характеризует ответственность за экологию. В течение многих десятилетий мы придерживаемся в работе простого, но строгого принципа, сформулированного одним из наших основателей, Герхардом Штурмом: «Каждый продукт, который мы разрабатываем, должен превосходить предшествующий экономичностью и экологичностью». Технология GreenTech является абсолютным выражением философии предприятия.

GreenTech – развитие, нацеленное в будущее

Мы уже на стадии выработки концепции оптимизируем применяемые материалы и технологии с точки зрения наибольшей экологической безопасности, энергетической сбалансированности и - по возможности – пригодности для повторного использования. Мы постоянно улучшаем материалы и результативность, а также характеристики воздушного потока и уровень шума наших продуктов. В то же время мы значительно сокращаем энергопотребление.

Благодаря тесному сотрудничеству с ВУЗами и научными учреждениями в области энергетической техники и возобновляемых источников энергии, мы пользуемся результатами новейших исследований в этих областях и одновременно обеспечиваем подготовку молодых высококвалифицированных кадров.

GreenTech – экологичное производство.

GreenTech обеспечивает максимальную энергоэффективность и в процессе производства продукции. Наиболее значительную роль при этом играют применение фотоэлектрической энергии, продуманное использование отработанного тепла и охлаждение грунтовыми водами, а также, конечно, наша охлаждающая и вентиляционная техника. Энергопотребление самого современного из наших заводов, например, на 91% ниже, чем предусматривают действующие требования. Таким образом, наши продукты вносят вклад в защиту экологии на всех этапах – от их создания до упаковки, пригодной для дальнейшей переработки.

GreenTech – признанная и отмеченная наградами технология

Каждый шаг в нашей производственной цепи соответствует строгим экологическим и общественным стандартам. Вот только два примера из множества: награда Top3 Deutschen Nachhaltigkeitspreis 2012 в категории „Самая успешная стратегия Германии, нацеленная на будущее (группа компаний)“ и DEKRA Award 2012 в категории „Окружающая среда – новая энергетическая политика“. Опережающее развитие наших продуктов, разрабатываемых на основании философии GreenTech, может быть оценено и по критерию соблюдения самых строгих норм по использованию энергии и охране окружающей среды. Нередко они в несколько раз ниже минимальных пороговых значений потребления электроэнергии, которые будут приняты законодательством только через несколько лет.

GreenTech – экономическая выгода наших клиентов

Основой GreenTech является направленная в будущее технология ЕС ebm-papst. Будучи ядром наших наиболее эффективных моторов и вентиляторов, она достигает коэффициента полезного действия до 90%, обеспечивает наивысшую экономию энергии, более длительный срок эксплуатации и делает излишним сервисное обслуживание продуктов. Это показатели, которые оправдывают себя не только с точки зрения экологии, но и с точки зрения пользователя на 100%! Потому что все продукты фирмы ebm-papst – в том числе и такие, для которых применение технологии GreenTech ЕС нецелесообразно или пока нецелесообразно, – подкупают максимальным сочетанием экономичности и экологичности.



GreenTech – оптимизация новых продуктов с точки зрения экологии

Обзор рынка

Рынок светодиодов

Яркий свет, низкая энергия излучения, отсутствие инфракрасного и ультрафиолетового излучения – всё это делает светодиоды наиболее эффективными источниками света из имеющихся сегодня на рынке. Но несмотря на то, что КПД светодиодов на 80% больше, чем у обычных ламп накаливания, они по-прежнему излучают значительное количество тепла. Перегрев может вдвое понизить срок службы светодиода. При температурах выше максимальной яркость светодиода быстро снижается, теряется качество цвета.



Если рассеивать выделяемое светодиодом тепло, можно, теоретически, существенно повысить его КПД и увеличить срок службы. Поэтому управление тепловым режимом – ключевой фактор для светового потока. В системах, где должен быть обеспечен высокий световой поток, пассивного охлаждения недостаточно. Поэтому для достижения требуемых показателей при компактных размерах необходимо применять активное охлаждение, эффективно рассеивающее выделяемое светодиодами тепло.

Активные системы охлаждения – новое слово в системах управления тепловым режимом светодиодов. Рассеивание тепла непосредственно со светодиодного модуля позволяет воспользоваться преимуществом низкого теплового сопротивления и сделать систему в целом более эффективной. Технология активного охлаждения обеспечивает более высокие показатели, чем у систем с пассивными радиаторами, позволяет повысить рабочие характеристики при значительном уменьшении размеров плафона. Передовые компактные вентиляторы компании ebm-papst, разработанные в Германии, являются наилучшим решением для охлаждения светодиодных систем. Одно из наиболее важных их преимуществ заключается в надежности, которая свойственна продукции компании. На базе вентиляторов ebm-papst могут быть созданы активные охлаждающие системы, способные проработать более 50 000 часов. Сегодня это наиболее эффективное решение для охлаждения светодиодов.

Тип	Серия	Размеры мм	Температурный диапазон °C	Срок службы ч
Осевой	400, 400F	□ 40 x 10/20	-20 ... +85	120,000/90,000
	500F	□ 50 x 15	-20 ... +85	120,000
	600F, 620	□ 60 x 15/25	-20 ... +85	120,000/305,000
	8200J, 8400N, 8450	□ 80 x 38/25	-20 ... +70	237,500/305,000/305,000
	3200J, 3400N	□ 92 x 38/25	-20 ... +70	265,000/305,000
	4100N, 4300, 4400F	□ 119 x 38/32/25	-20 ... +75	305,000/322,500/285,000
Радиальный	RLF35	□ 51 x 15	-20 ... +70	227,500
	RL48	□ 76 x 27	-20 ... +70	265,000
	RL65	□ 97 x 93.5 x 33	-20 ... +70	227,500

Примечание: срок службы L₅₀ в соответствии с IPC 9591 при температуре окружающей среды 20 °C. Указаны максимальные значения. Реальное значение зависит от частоты вращения и условий эксплуатации.

Активное охлаждение светодиодов

Концепция активного охлаждения для светодиодов

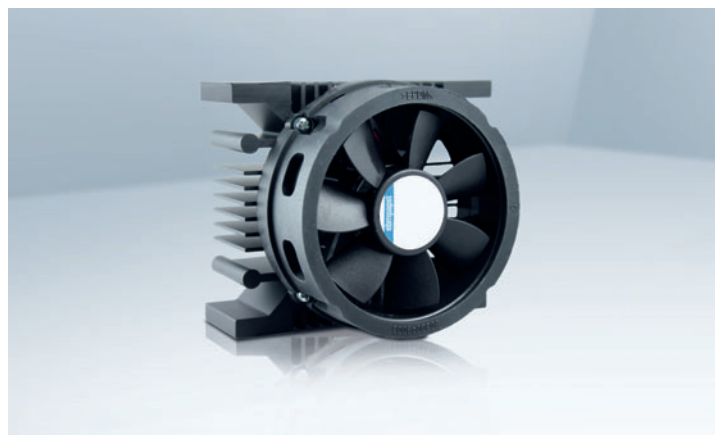
Управление тепловым режимом оказывает значительное влияние на световой поток и КПД светодиодных осветительных приборов. Несмотря на то, что КПД светодиодов и светодиодных модулей на 80% больше, чем у ламп накаливания, в небольшом объеме светодиодного модуля может накапливаться большое количество тепла. Если не отводить это тепло, качество работы и срок службы светодиода могут резко сократиться. Во избежание этого необходимо принимать меры для рассеивания тепла. Наряду с пассивными системами охлаждения, в состав которых входят громоздкие и неэффективные в замкнутых пространствах радиаторы, предлагается концепция активных систем, которые не только позволяют обеспечить необходимый срок службы осветительных приборов, но и обладают рядом преимуществ: как в плане эффективности, так и в отношении пространственных требований.

Преимущества активных систем охлаждения ebm-papst

- Проверенная на практике конструкция Xicato
- Срок службы: более 87 500 часов при температуре окружающей среды 40 °С
- Исключительно высокая надежность: гарантия до 5 лет на вентиляторные модули 612FL-698 (PG1W-12-60-M3BN и PG1W-12-60-L3BN)
- 100%-й производственный контроль
- Низкий уровень шума: звукоизолирующее кольцо специальной конструкции
- Уровень шума работающего вентилятора составляет 7 дБ(А)
- Уровень фонового шума в тихом офисе составляет около 40 дБ(А)
- Высокий КПД двигателя
- Потребляемая мощность: менее 0,18 Вт
- Тепловая защита: теплоизоляционное кольцо



PG1W-12-60-M3BN



PG1W-12-60-L3BN

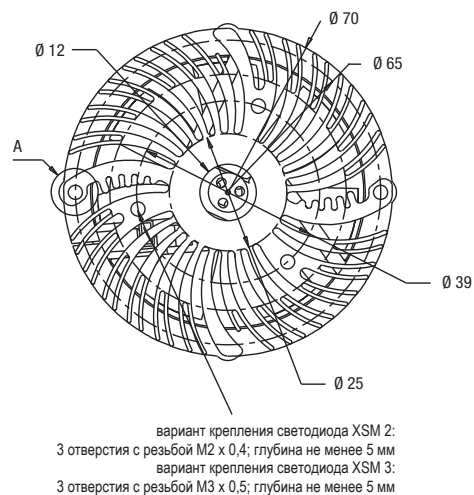
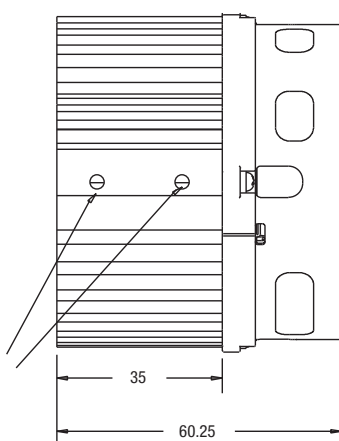
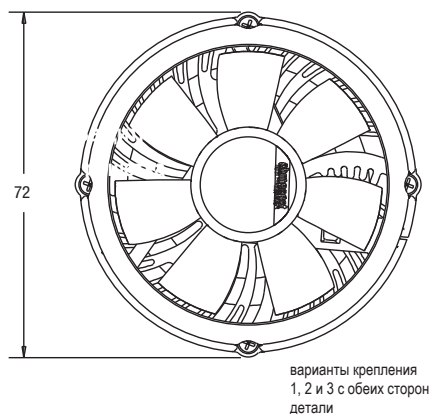
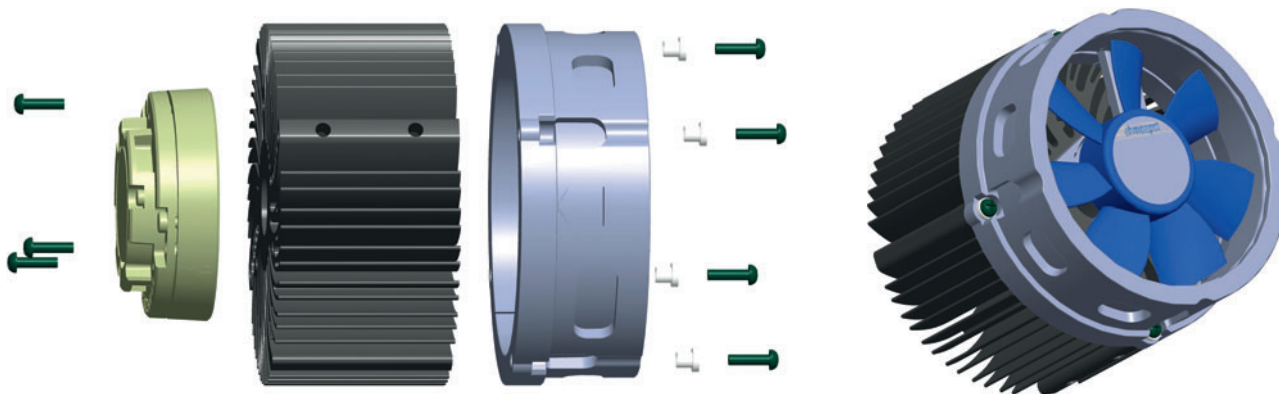
Номинальные характеристики	Номинальное напряжение	Диапазон напряжения	Тональный шум	Тепловое сопротивление вентилятор-радиатор (при 50 °С)	Рассеиваемая тепловая мощность	Тепловой класс по Xicato (при температуре окружающей среды 40 °С)	Частота вращения вентилятора	Масса радиатора	Потребляемая мощность	Срок службы (при 20 °С)	Срок службы (при 40 °С)
Тип	В	В	дБ(А)	°С/Вт	Вт		об/мин	г	Вт	ч	ч
PG1W-12-60-M3BN	12	11,5 ... 13,2	7	1,32	38	Q	1,700	212	0,18	197,500	87,500
PG1W-12-60-L3BN	12	11,5 ... 13,2	7	0,94	53	U	1,700	276	0,18	197,500	87,500

Примечание: Срок службы L₁₀ в соответствии с IPC 9591

Технические характеристики

PG1W-12-60-M3BN

Примечание: варианты крепления с обеих сторон модуля PG1W-12-60-M3BN определяются при заказе (см. таблицу вариантов крепления).



Артикул ebm-papst
PG1W-12-60- X X X X

РАДИАТОР
"M" - типа XSA-48
"L" - типа XLA-18
КРЕПЛЕНИЕ
СВЕТОДИОДНОГО МОДУЛЯ
"2" - Крепежное отверстие M2
"3" - Крепежное отверстие M3

ВАРИАНТ КРЕПЛЕНИЯ
См. табл.
ПОКРЫТИЕ
"B" - Черное анодированное
"C" - Светлое анодированное

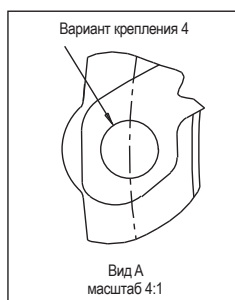
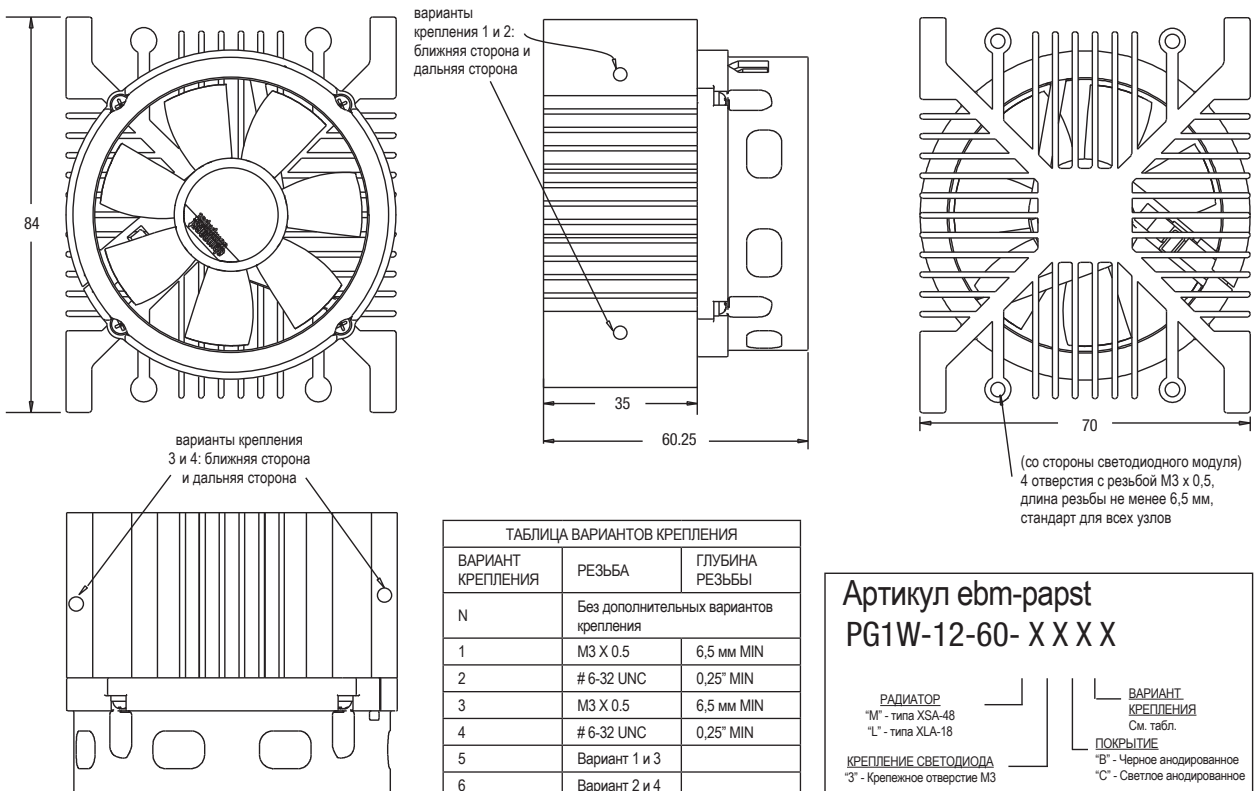
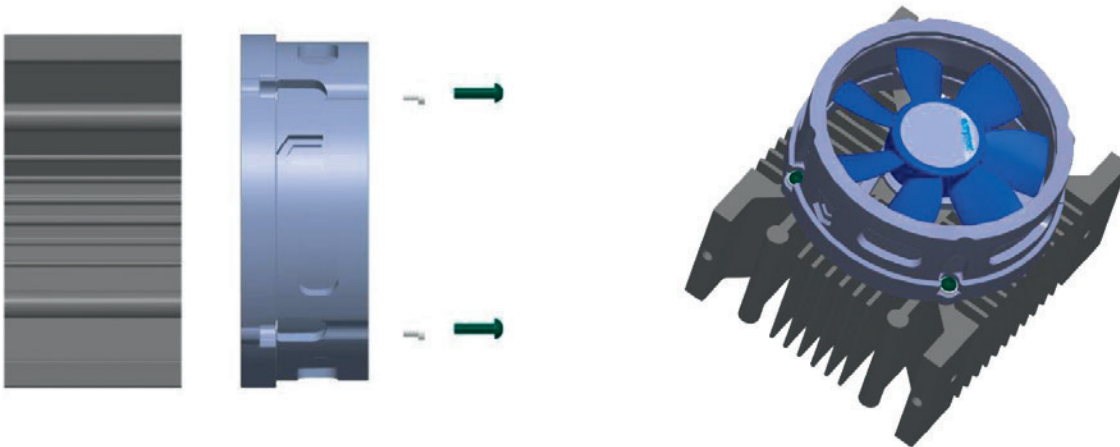


ТАБЛИЦА ВАРИАНТОВ КРЕПЛЕНИЯ		
ВАРИАНТ КРЕПЛЕНИЯ	РЕЗЬБА	ГЛУБИНА РЕЗЬБЫ
N	Без дополнительных вариантов крепления	
1	M2 X 0.4	5 мм MIN
2	M3 X 0.5	5 мм MIN
3	# 6-32 UNC	0,2" MIN
4	M3 X 0.5	5 мм MIN
5	Вариант 1 и 4	
6	Вариант 2 и 4	
7	Вариант 3 и 4	

Технические характеристики

PG1W-12-60-L3BN

Примечание: варианты крепления с обеих сторон модуля PG1W-12-60-L3BN определяются при заказе (см. таблицу вариантов крепления).



ebm-papst
St. Georgen GmbH & Co. KG

Hermann-Papst-Straße 1
78112 St. Georgen

Germany
Тел. +49 7724 81-0
Факс +49 7724 81-1309
info2@de.ebmpapst.com

ebmpapst

Выбор инженеров