

Technische Daten

Technical data

**Axialventilatoren
Baureihe FH**

***Axial fans
Series FH***



Axialventilatoren Baureihe FH

Axial fans Design FH

Lieferumfang

Scope of delivery

Standardausführung

Standard version

Spannung

1~ 230 V \pm 10% ab Baugröße FH056
 3~ zweitourig 400 V \pm 10% Δ/Y ab
 Baugröße FH056
 3~ dreitourig 400 V \pm 10% $\Delta\Delta/YY/\Delta$
 alle Baugrößen

Voltage

1~ 230 V \pm 10%
 3~ two-speed 400 V \pm 10% Δ/Y from
 size FH056 on
 3~ three-speed 400 V \pm 10%
 $\Delta\Delta/YY/\Delta$ all sizes

Frequenz

50 Hz

Frequency

50 Hz

Wärmeklasse

F

Thermal class

F

Schutzart

IP54 gemäß Technischer
 Information / Ventilatorantrieb

Protection

IP54 see Technical description
 Fan drive

Motorschutz

Thermostatschalter (TB)

Motor protection

Thermostat switch (TB)

Lackierung

Standardausführung unlackiert

Paint finish

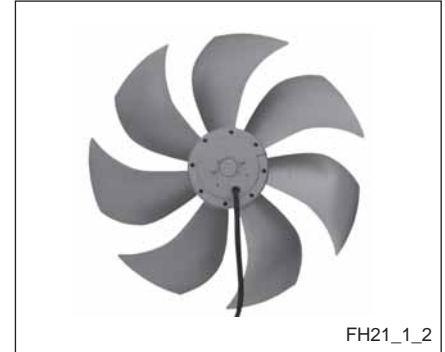
standard design without paint finish

Zubehör

siehe Kapitel Zubehör

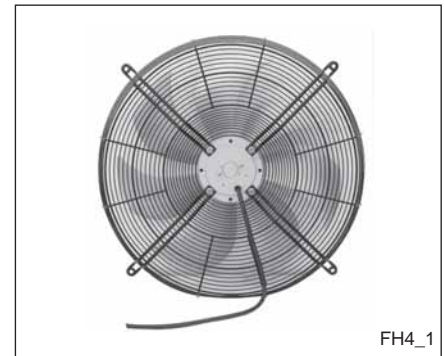
Accessories

see section Accessories



FH21_1_2

FH... Ausführung Bauform A
 FH...design A



FH4_1

FH... Ausführung Bauform D
 FH...design D

Erforderliche Bestellangaben

Artikel-Nr., Typ

Necessary order data

article no., type

Auf Anfrage gegen Mehrpreis

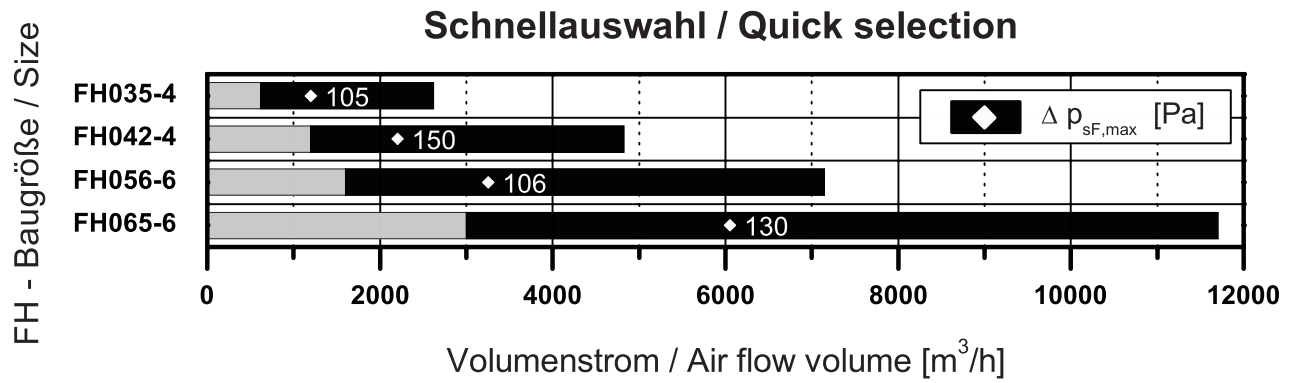
- von 230 bzw. 400 V abweichende Spannung
- 60 Hz
- Klemmenkasten
- Lackierung, Farbton RAL 9005, schwarz

On request, for an extra charge

- different voltage to 230 resp. 400 V
- 60 Hz
- terminal box
- Plastic paint finish, RAL 9005, black

Schnellauswahl

Quick selection



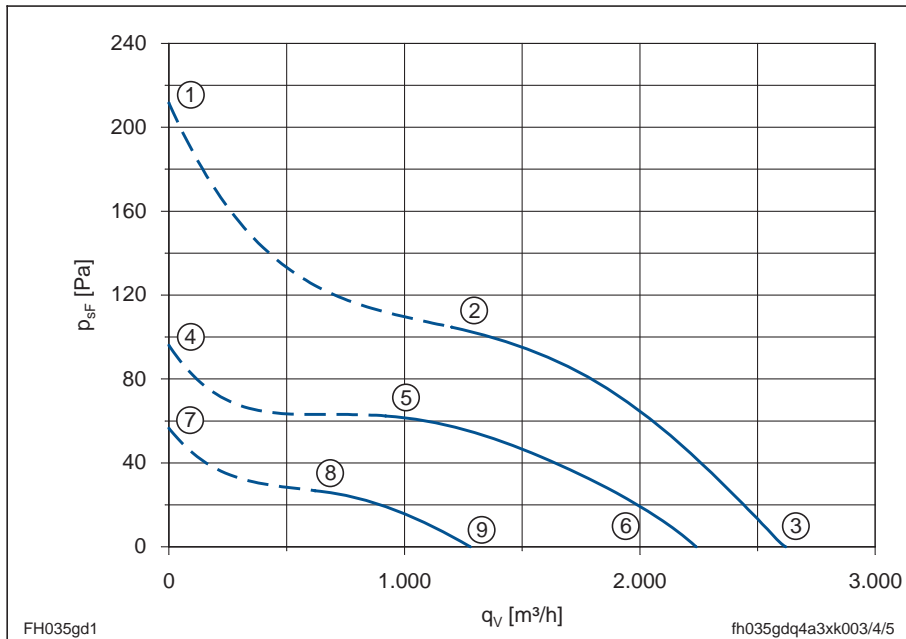
FH035-GD_.4A.A7

Leistungsdaten Performance data

3~ 400 V ± 10% ΔΔ/YY/Δ50 Hz

P_1	0,17/0,12/0,04	kW
I_n	0,32/0,19/0,11	A
	1370/1070/700	min ⁻¹
I_A	0,9/0,3/0,25	A
ΔI	5	%
C	-	μF
t_R	70	°C

Kennliniendaten Characteristic data



	U V	I A	P ₁ W	n min ⁻¹
①		0,37	210	1320
②	400	0,32	165	1370
③	ΔΔ	0,29	130	1420
④		0,22	140	910
⑤	400	0,19	120	1070
⑥	YY	0,15	95	1230
⑦		0,11	45	680
⑧	400	0,11	40	700
⑨	Δ	0,11	33	720

$$p_{d2} = 4,7 \cdot 10^{-6} \cdot q_v^2$$

gemessen in Volldüse ohne Berührungsschutz in Einbauart A nach ISO 5801
measured in full bell mouth without guard grille in installation type A according to ISO 5801

	①	②	③	④	⑤	⑥	⑦	⑧	⑨
L_{WA}									
dB		69	69		63	66		55	55

Massblatt / Dimension sheet

Typ type	Artikel-Nr. article no.	Bauform design	Luftförderrichtung direction of air flow	Gewicht weight	Anschlußschaltbild connection diagram	Massblatt dimension sheet	Seite page
FH035-GDA.4A.A7	124 144	A	A	6,8 kg	170XB	L-KL-8739	3/2/1
FH035-GDD.4A.A7	123 672	D	A	7,8 kg	170XB	L-KL-8741	3/2/5
FH035-GDW.4A.A7	123 040	W	A	7,8 kg	170XB	L-KL-8741	3/2/5

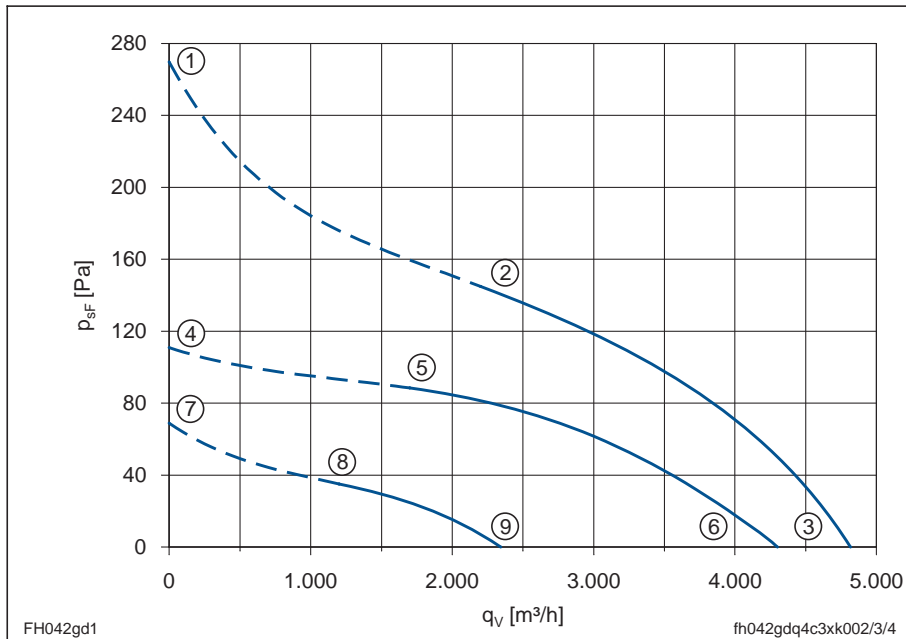
FH042-GD_4C.A7

Leistungsdaten Performance data

3~ 400 V ± 10% ΔΔ/YY/Δ 50 Hz

P ₁	0,35/0,28/0,7	kW
I	0,65/0,46/0,19	A
n	1390/1060/700	min ⁻¹
I _A	2,2/0,75/0,65	A
ΔI	25	%
C	-	μF
t _R ^①	50	°C
t _R ^②	65	°C

Kennliniendaten Characteristic data



	U	I	P ₁	n
	V	A	W	min ⁻¹
①		0,77	460	1340
②	400	0,65	350	1390
③	ΔΔ	0,55	240	1430
④		0,52	330	900
⑤	400	0,46	280	1060
⑥	YY	0,42	200	1280
⑦		0,19	80	690
⑧	400	0,19	65	700
⑨	Δ	0,2	55	720

$$p_{d2} = 2,3 \cdot 10^{-6} \cdot q_v^2$$

gemessen in Volldüse ohne Berührungsschutz in Einbauart A nach ISO 5801
measured in full bell mouth without guard grille in installation type A according to ISO 5801

	①	②	③	④	⑤	⑥	⑦	⑧	⑨
L _{WA}		75	73		69	70		59	56
dB									

Massblatt / Dimension sheet

Typ type	Artikel-Nr. article no.	Bauform design	Luftförderrichtung direction of air flow	Gewicht weight	Anschlußschaltbild connection diagram	Massblatt dimension sheet	Seite page
FH042-GDA.4C.A7	124 145	A	A	8,4 kg	170XB	L-KL-8739	3/2/1
FH042-GDD.4C.A7	123 673	D	A	10,0 kg	170XB	L-KL-8741	3/2/5
FH042-GDW.4C.A7	132 313	W	A	10,0 kg	170XB	L-KL-8741	3/2/5

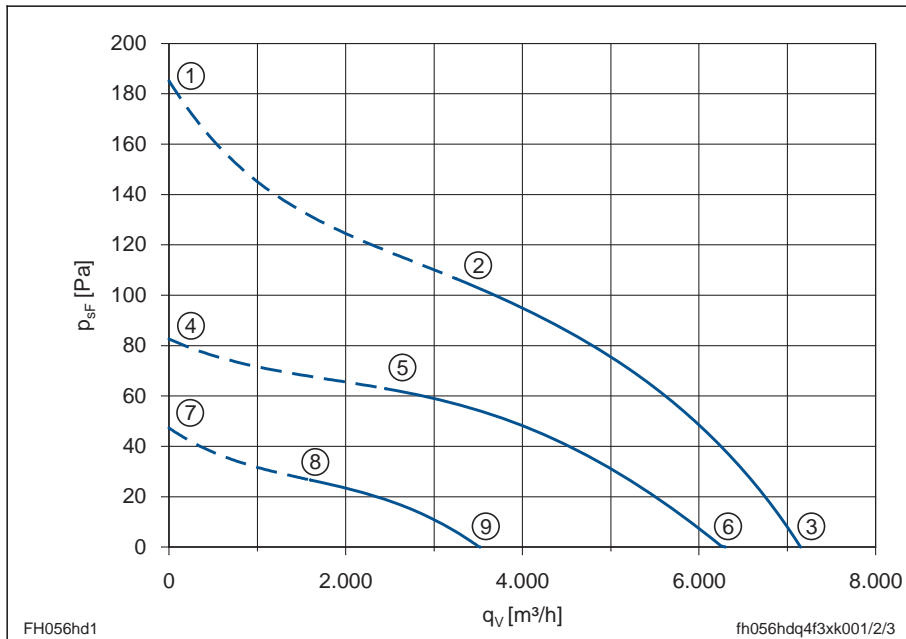
FH056-HD_4F.A7

Leistungsdaten Performance data

3~ 400 V ± 10% ΔΔ/YY/Δ 50 Hz

P ₁	0,38/0,27/0,09	kW
I	0,73/0,44/0,26	A
n	900/680/450	min ⁻¹
I _A	2,3/0,76/0,49	A
ΔI	5	%
C	-	μF
t _R ^①	65	°C
t _R ^②	70	°C

Kennliniendaten Characteristic data



	U	I	P ₁	n
	V	A	W	min ⁻¹
①		0,9	510	850
②	400	0,73	380	900
③	ΔΔ	0,66	280	940
④		0,51	320	580
⑤	400	0,44	270	680
⑥	YY	0,33	200	820
⑦		0,28	105	430
⑧	400	0,26	90	450
⑨	Δ	0,25	77	470

$$p_{d2} = 7,7 \cdot 10^{-7} \cdot q_v^2$$

gemessen in Volldüse ohne Berührungsschutz in Einbauart A nach ISO 5801
measured in full bell mouth without guard grille in installation type A according to ISO 5801

	①	②	③	④	⑤	⑥	⑦	⑧	⑨
L _{WA}		72	73		66	70		56	57
dB									

Massblatt / Dimension sheet

Type type	Artikel-Nr. article no.	Bauform design	Luftförderrichtung direction of air flow	Gewicht weight	Anschlußschaltbild connection diagram	Massblatt dimension sheet	Seite page
FH056-HDA.4F.A7	124 146	A	A	11,2 kg	170XB	L-KL-8739	3/2/1
FH056-HDD.4F.A7	123 674	D	A	13,8 kg	170XB	L-KL-8741	3/2/5
FH056-HDD.4F.A7	132 314	D	A	13,4 kg	170XB	L-KL-8741	3/2/5
FH056-HDW.4F.A7	135 187	W	A	13,6 kg	170XB	L-KL-8741	3/2/5

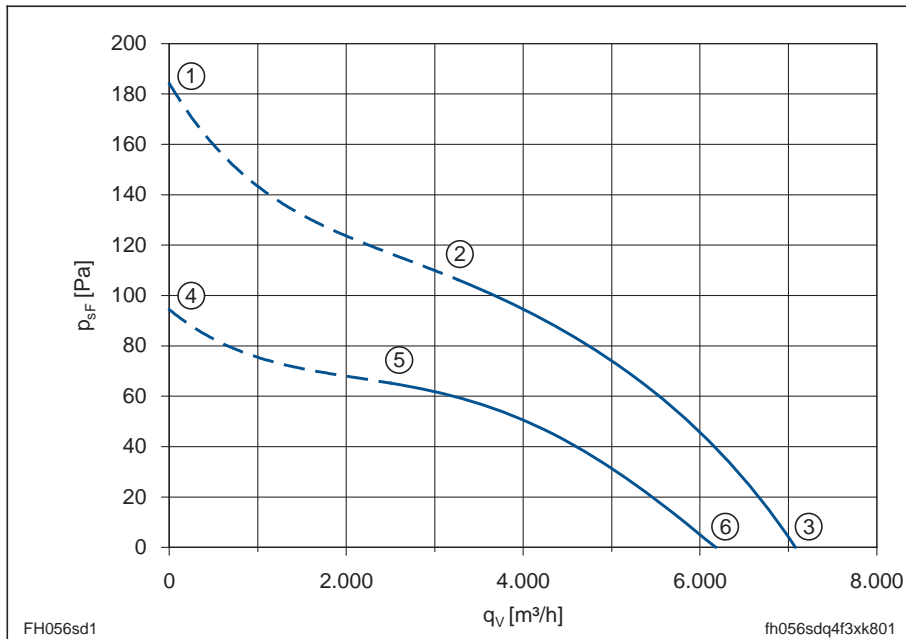
FH056-SD_.4F.A7

Leistungsdaten Performance data

3~ 400 V ± 10% Δ/Y 50 Hz

P ₁	0,34/0,23	kW
I _n	0,71/0,39	A
I _A	900/720	min ⁻¹
ΔI	1,65/0,56	A
C	0	%
t _R	-	μF
	70	°C

Kennliniendaten Characteristic data



	U	I	P ₁	n
	V	A	W	min ⁻¹
①		0,83	460	850
②	400	0,71	340	900
③	Δ	0,59	240	940
④		0,47	290	610
⑤	400	0,39	230	720
⑥	Y	0,31	180	820

$$p_{d2} = 7,7 \cdot 10^{-7} \cdot q_v^2$$

gemessen in Volldüse ohne Berührungsschutz in Einbauart A nach ISO 5801
measured in full bell mouth without guard grille in installation type A according to ISO 5801

	①	②	③	④	⑤	⑥
L _{WA}						
dB		72	73		66	70

Massblatt / Dimension sheet

Typ type	Artikel-Nr. article no.	Bauform design	Luftförderrichtung direction of air flow	Gewicht weight	Anschlußschaltbild connection diagram	Massblatt dimension sheet	Seite page
FH056-SDA.4F.A7	134 778	A	A	11,2 kg	108XB	L-KL-8810	3/2/2
FH056-SDD.4F.A7	134 779	D	A	13,8 kg	108XB	L-KL-8811	3/2/6
FH056-SDD.4F.A7	134 780	D	A	13,4 kg	108XB	L-KL-8811	3/2/6
FH056-SDW.4F.A7	134 781	W	A	13,6 kg	108XB	L-KL-8811	3/2/6

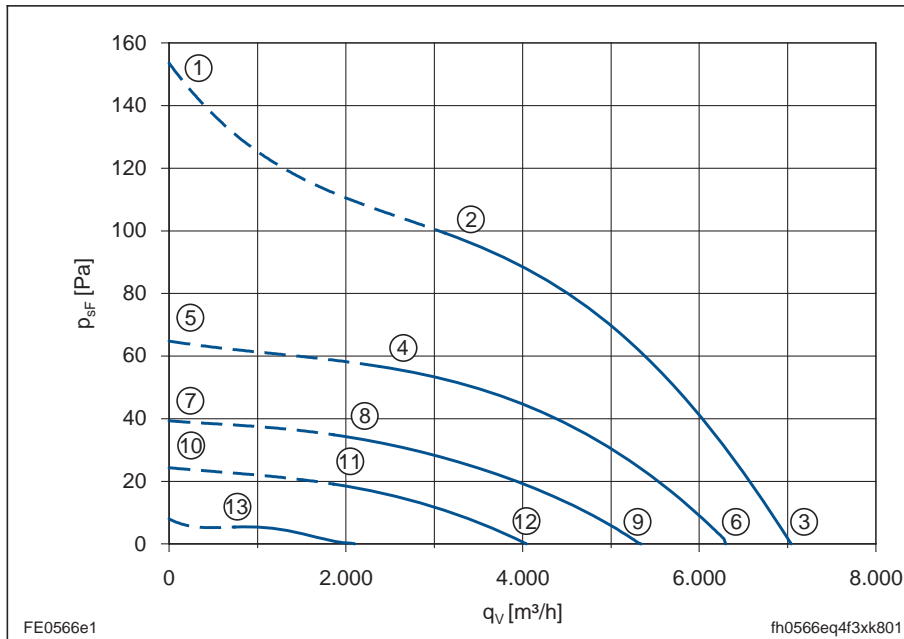
FH056-6E_.4F.A7

Leistungsdaten Performance data

1~ 230 V ± 10% 50 Hz

P_1	0,40	kW
I	1,8	A
n	880	min ⁻¹
I_A	4,0	A
ΔI	0	%
C	10	μF
t_R ①	55	°C
t_R ②	70	°C

Kennliniendaten Characteristic data



	U V	I A	P ₁ W	n min ⁻¹
①		2,2	460	790
②	230	1,8	400	880
③		1,5	330	930
④		1,7	250	520
⑤	160	1,6	240	650
⑥		1,35	210	840
⑦		1,45	170	410
⑧	130	1,35	165	510
⑨		1,25	155	710
⑩		1,15	110	310
⑪	105	1,1	105	390
⑫		1,1	100	540
⑬	60	0,65	35	200

$$p_{d2} = 7,7 \cdot 10^{-7} \cdot q_v^2$$

gemessen in Volldüse ohne Berührungsschutz in Einbauart A nach ISO 5801
measured in full bell mouth without guard grille in installation type A according to ISO 5801

	①	②	③	④	⑤	⑥	⑦	⑧	⑨	⑩	⑪	⑫	⑬
L_{WA}		71	73		64	70		58	66		52	59	
dB													

Massblatt / Dimension sheet

Typ type	Artikel-Nr. article no.	Bauform design	Luftförderrichtung direction of air flow	Gewicht weight	Anschlußschaltbild connection diagram	Massblatt dimension sheet	Seite page
FH056-6EA.4F.A7	135 051	A	A	11,2 kg	104XB	L-KL-8810	3/2/2
FH056-6ED.4F.A7	135 052	D	A	13,8 kg	104XB	L-KL-8811	3/2/6
FH056-6ED.4F.A7	135 053	D	A	13,4 kg	104XB	L-KL-8811	3/2/6
FH056-6EW.4F.A7	135 054	W	A	13,6 kg	104XB	L-KL-8811	3/2/6

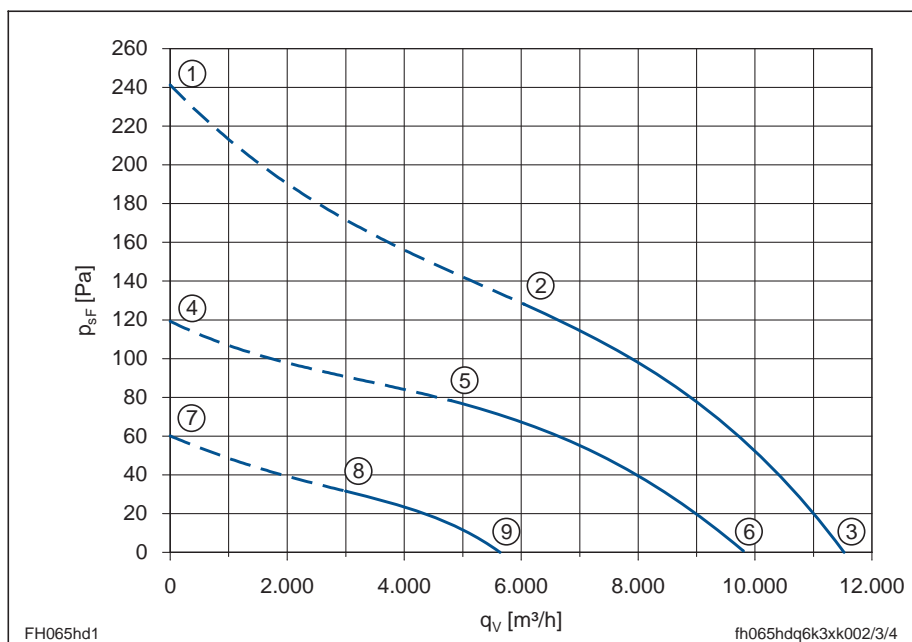
FH065-HD_.6K.A7

Leistungsdaten Performance data

3~ 400 V ± 10% ΔΔ/YY/Δ 50 Hz

P ₁	0,68/0,41/0,12	kW
I	1,35/0,741/0,46	A
n	870/660/420	min ⁻¹
I _A	4,5/5,0/0,82	A
ΔI	0	%
C	-	μF
t _R ^①	55	°C
t _R ^②	70	°C

Kennliniendaten Characteristic data



	U	I	P ₁	n
	V	A	W	min ⁻¹
①		1,7	970	820
②	400	1,35	680	870
③	ΔΔ	1,15	500	930
④		0,95	560	580
⑤	400	0,74	410	660
⑥	YY	0,63	370	790
⑦		0,5	160	410
⑧	400	0,46	120	420
⑨	Δ	0,46	110	460

$$p_{d2} = 4,0 \cdot 10^{-7} \cdot q_v^2$$

gemessen in Volldüse ohne Berührungsschutz in Einbauart A nach ISO 5801
measured in full bell mouth without guard grille in installation type A according to ISO 5801

	①	②	③	④	⑤	⑥	⑦	⑧	⑨
L _{WA}									
dB		76	77		71	74		61	62

Massblatt / Dimension sheet

Typ type	Artikel-Nr. article no.	Bauform design	Luftförderrichtung direction of air flow	Gewicht weight	Anschlußschaltbild connection diagram	Massblatt dimension sheet	Seite page
FH065-HDA.6K.A7	124 149	A	A	22,0 kg	170XB	L-KL-8742	3/2/4
FH065-HDD.6K.A7	123 675	D	A	26,3 kg	170XB	L-KL-8744	3/2/8
FH065-HDD.6K.A7	132 317	D	A	25,9 kg	170XB	L-KL-8744	3/2/8
FH065-HDW.6K.A7	134 740	W	A	26,1 kg	170XB	L-KL-8744	3/2/8

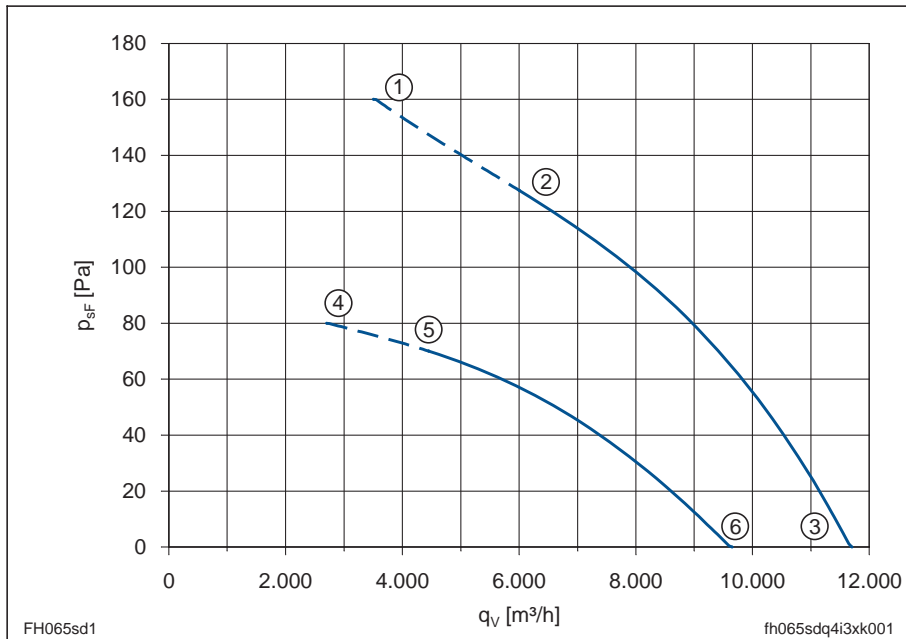
FH065-SD_4I.A7

Leistungsdaten Performance data

3~ 400 V ± 10% Δ/Y 50 Hz

P ₁	0,76/0,47	kW
I	1,5/0,81	A
n	870/650/650	min ⁻¹
I _A	3,9/1,3	A
ΔI	0	%
C	-	μF
t _R ①	40	°C
t _R ②	65	°C

Kennliniendaten Characteristic data



	U	I	P ₁	n
	V	A	W	min ⁻¹
①		1,7	860	850
②	400	1,5	760	870
③	Δ	1,4	670	900
④		0,9	520	530
⑤	400	0,81	470	650
⑥	Y	0,66	370	760

$$p_{d2} = 4,0 \cdot 10^{-7} \cdot q_v^2$$

gemessen in Volldüse ohne Berührungsschutz in Einbauart A nach ISO 5801
measured in full bell mouth without guard grille in installation type A according to ISO 5801

	①	②	③	④	⑤	⑥
L _{WA}		77	76		68	71
dB						

Massblatt / Dimension sheet

Type type	Artikel-Nr. article no.	Bauform design	Luftförderrichtung direction of air flow	Gewicht weight	Anschlußschaltbild connection diagram	Massblatt dimension sheet	Seite page
FH065-SDA.4I.A7	135 055	A	A	14,6 kg	108XB	L-KL-8812	3/2/3
FH065-SDD.4I.A7	135 056	D	A	19,0 kg	108XB	L-KL-8813	3/2/7
FH065-SDD.4I.A7	135 057	D	A	18,6 kg	108XB	L-KL-8813	3/2/7
FH065-SDW.4I.A7	135 058	W	A	18,8 kg	108XB	L-KL-8813	3/2/7

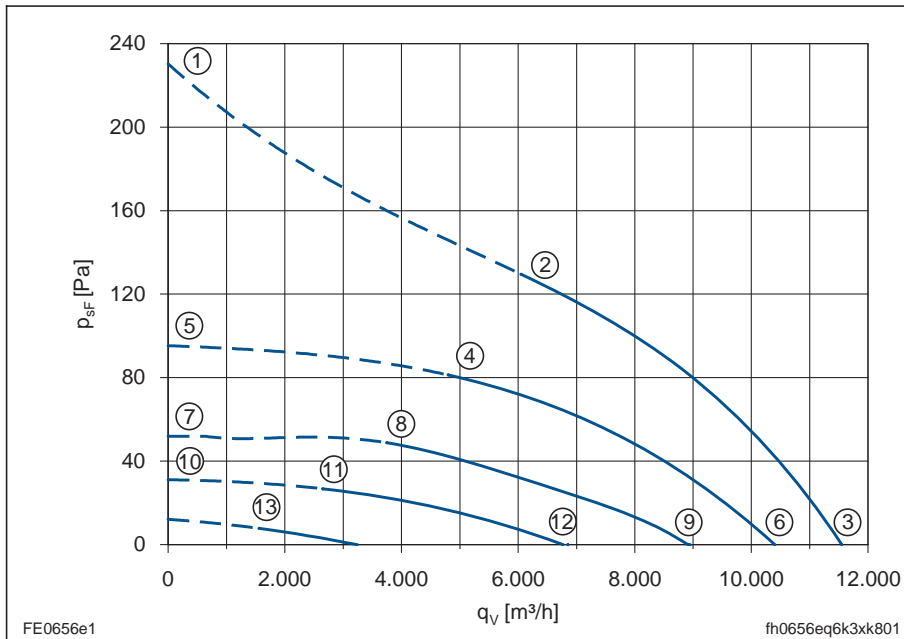
FH065-6E_.6K.A7

Leistungsdaten Performance data

1~ 230 V ± 10% 50 Hz

P ₁	0,73	kW
I	3,4	A
n	880	min ⁻¹
I _A	10	A
ΔI	15	%
C	16	μF
t _R ①	50	°C
t _R ②	65	°C

Kennliniendaten Characteristic data



	U	I	P ₁	n
	V	A	W	min ⁻¹
①		4,7	1000	790
②	230	3,4	730	880
③		2,5	540	930
④		4,6	640	530
⑤	160	3,9	570	670
⑥		2,8	420	840
⑦		3,9	440	390
⑧	130	3,7	420	520
⑨		3,0	360	720
⑩		3,3	290	300
⑪	105	3,1	280	390
⑫		2,9	270	550
⑬	60	1,9	95	150

$$p_{d2} = 4,0 \cdot 10^{-7} \cdot q_v^2$$

gemessen in Volldüse ohne Berührungsschutz in Einbauart A nach ISO 5801
measured in full bell mouth without guard grille in installation type A according to ISO 5801

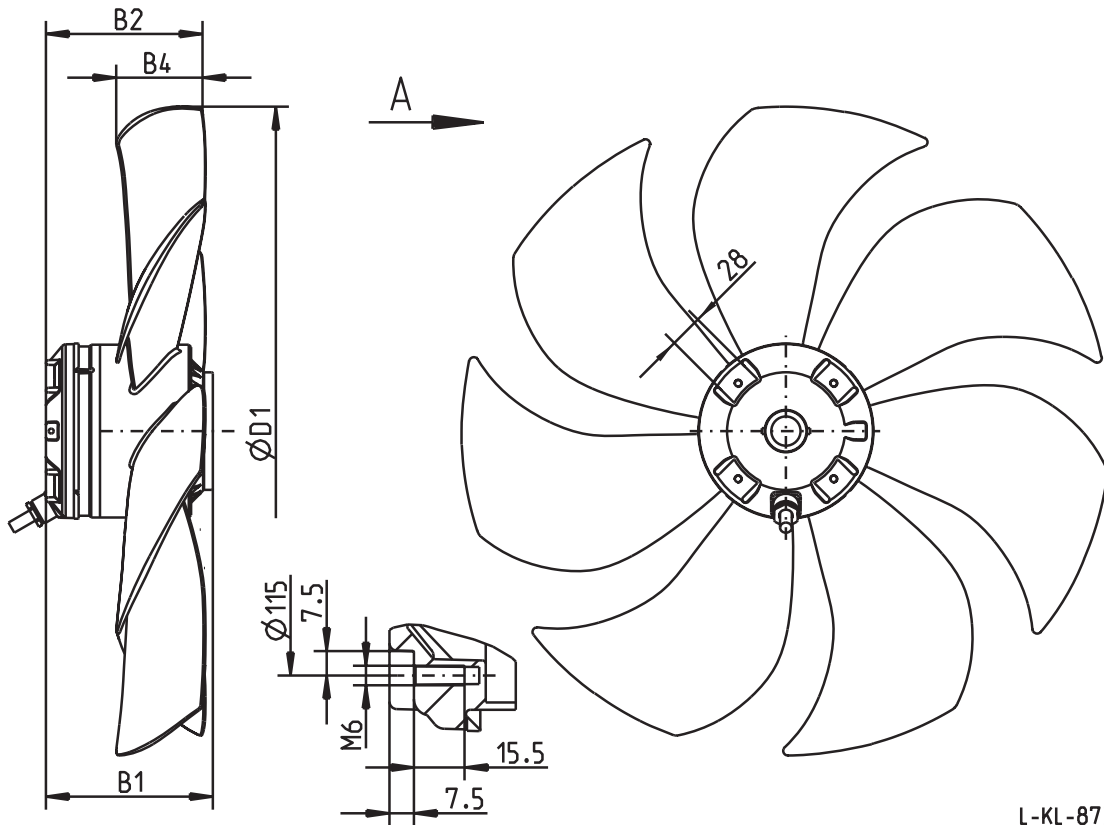
	①	②	③	④	⑤	⑥	⑦	⑧	⑨	⑩	⑪	⑫	⑬
L _{WA}		77	77		71	75		67	72				
dB													

Massblatt / Dimension sheet

Typ type	Artikel-Nr. article no.	Bauform design	Luftförderrichtung direction of air flow	Gewicht weight	Anschlußschaltbild connection diagram	Massblatt dimension sheet	Seite page
FH065-6EA.6K.A7	123 716	A	A	22,0 kg	104XB	L-KL-8742	3/2/4
FH065-6ED.6K.A7	124 185	D	A	26,3 kg	104XB	L-KL-8744	3/2/8
FH065-6ED.6K.A7	132 319	D	A	25,9 kg	104XB	L-KL-8744	3/2/8
FH065-6EW.6K.A7	134 742	W	A	26,1 kg	104XB	L-KL-8744	3/2/8

FH_ _ _ - _A.4_.A7

Luftförderrichtung / *direction of air flow* A
 Bauform / *design* A



L-KL-8739

Typ type	Artikel-Nr. article no.	B1	B2	B4	D1
FH035-GDA.4A.A7	124 144	116	108	65	352
FH042-GDA.4C.A7	124 145	126	120	69	420
FH056-HDA.4F.A7	124 146	142	133	74	552

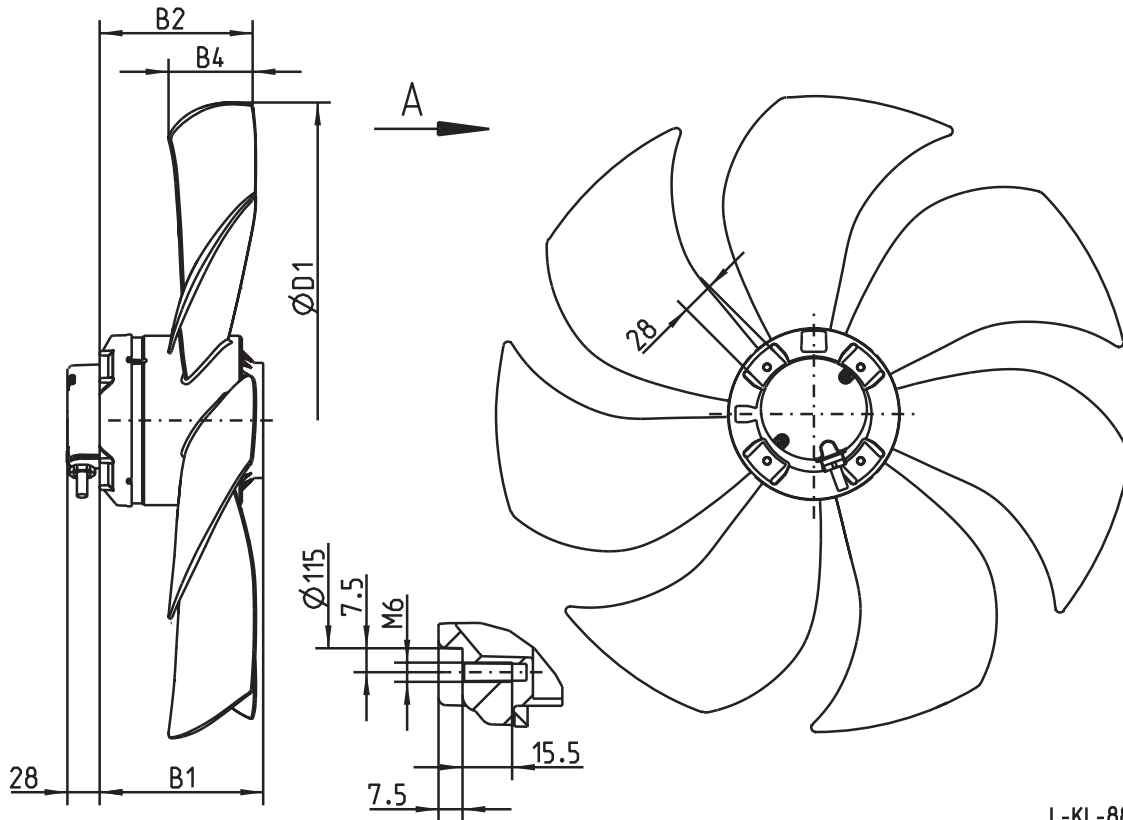
8739

Elektrischer Anschluss
 mit Anschlußkabel, Länge 65 cm

Electrical connection
 with connection cable, length 65 cm

FH_ _ _ - _ _ A.4 .A7

Luftförderrichtung / *direction of air flow A*
 Bauform / *design A*



L-KL-8810

Typ type	Artikel-Nr. article no.	B1	B2	B4	D1
FH056-SDA.4F.A7	134 778	142	133	74	552
FH056-6EA.4F.A7	135 051	142	133	74	552

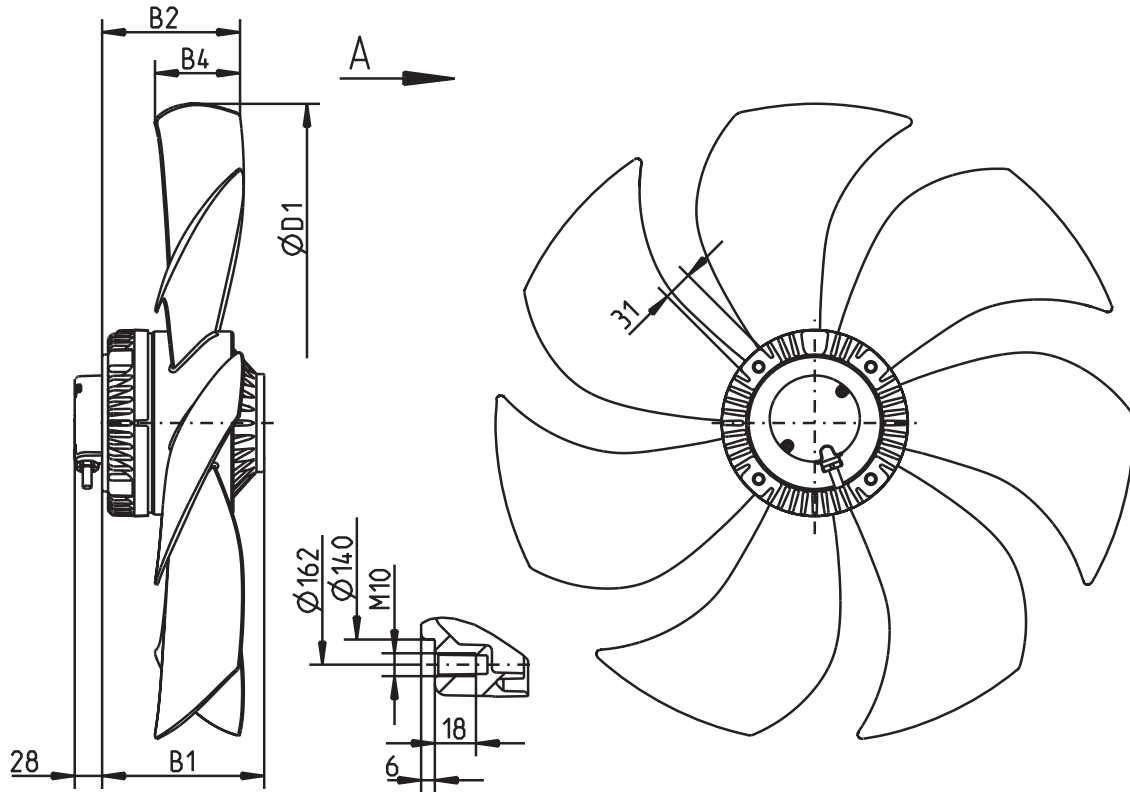
8810

Elektrischer Anschluss
 mit Anschlußkabel, Länge 65 cm

Electrical connection
 with connection cable, length 65 cm

FH_ _ _ - _ _ A.4 .A7

Luftförderrichtung / *direction of air flow* A
 Bauform / *design* A



L-KL-8812

Typ type	Artikel-Nr. article no.	B1	B2	B4	D1
FH065-SDA.4I.A7	135 055	166	141	87	652

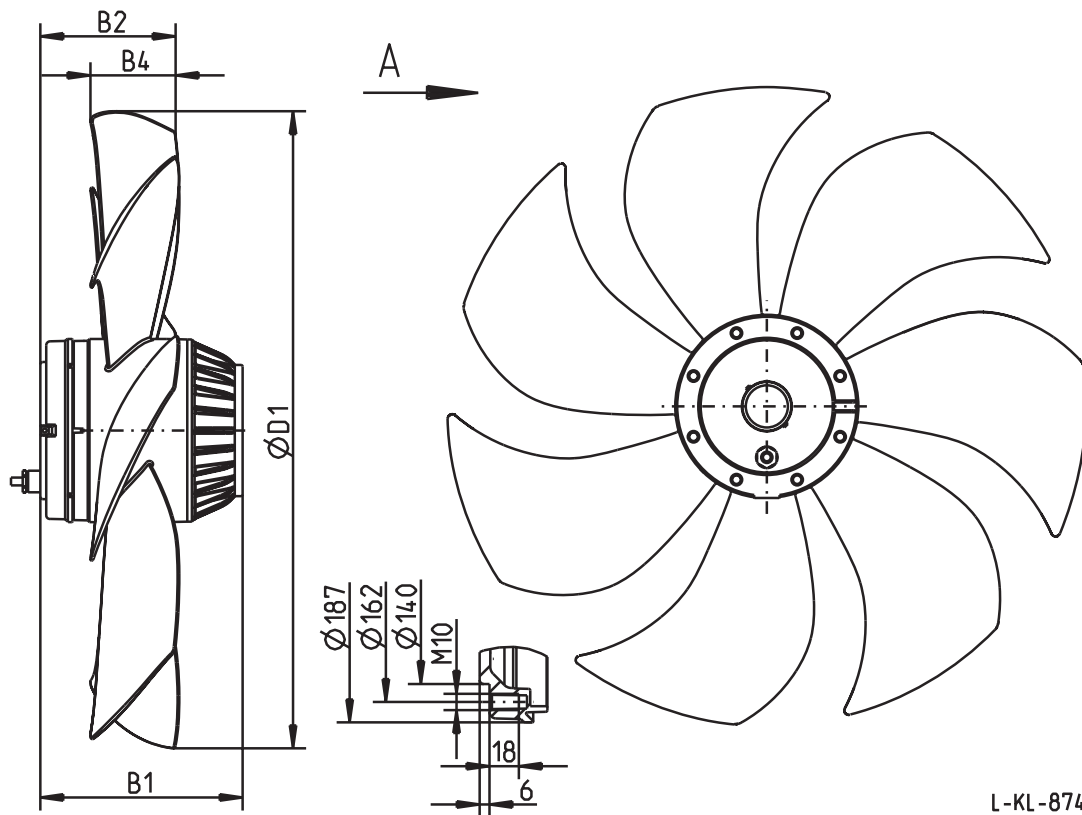
8812

Elektrischer Anschluss
 mit Anschlußkabel, Länge 65 cm

Electrical connection
 with connection cable, length 65 cm

FH - A.6 .A7

Luftförderrichtung / *direction of air flow A*
 Bauform / *design A*



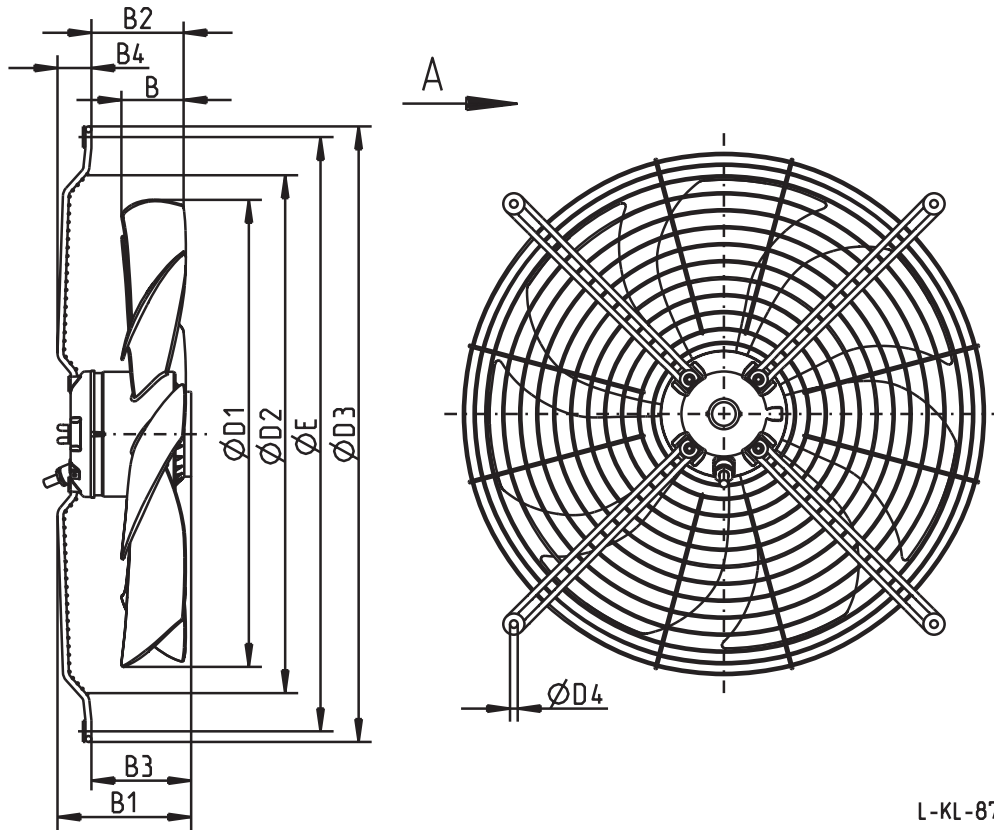
Typ type	Artikel-Nr. article no.	B1	B2	B4	D1
FH065-HDA.6K.A7	124 149	182	138	87	652
FH065-6EA.6K.A7	123 716	182	138	87	652

Elektrischer Anschluss
 mit Anschlußkabel, Länge 85 cm

Electrical connection
 with connection cable, length 85 cm

FH - - - D.4.A7
W

Luftförderrichtung / direction of air flow A
Bauform / design D, W



L-KL-8741

Typ type	Artikel-Nr. article no.	B	B1	B2	B3	B4	D1	D2	D3	D4	E
FH035-GDD.4A.A7	123 672	65	133	91	99	34	352	412	475	9,5	455
FH035-GDW.4A.A7	123 040	65	133	87	95	38	352	385	440	9,0	420
FH042-GDD.4C.A7	123 673	68	155	99	105	50	420	518	582	9,5	560
FH042-GDW.4C.A7	132 313	68	125	73	79	46	420	482	582	9,5	560
FH056-HDD.4F.A7	123 674	74	183	123	132	50	552	645	725	9,0	700
FH056-HDD.4F.A7	132 314	74	157	109	118	40	552	610	725	9,0	700
FH056-HDW.4F.A7	135 187	74	142	81	90	52	552	600	725	9,0	700

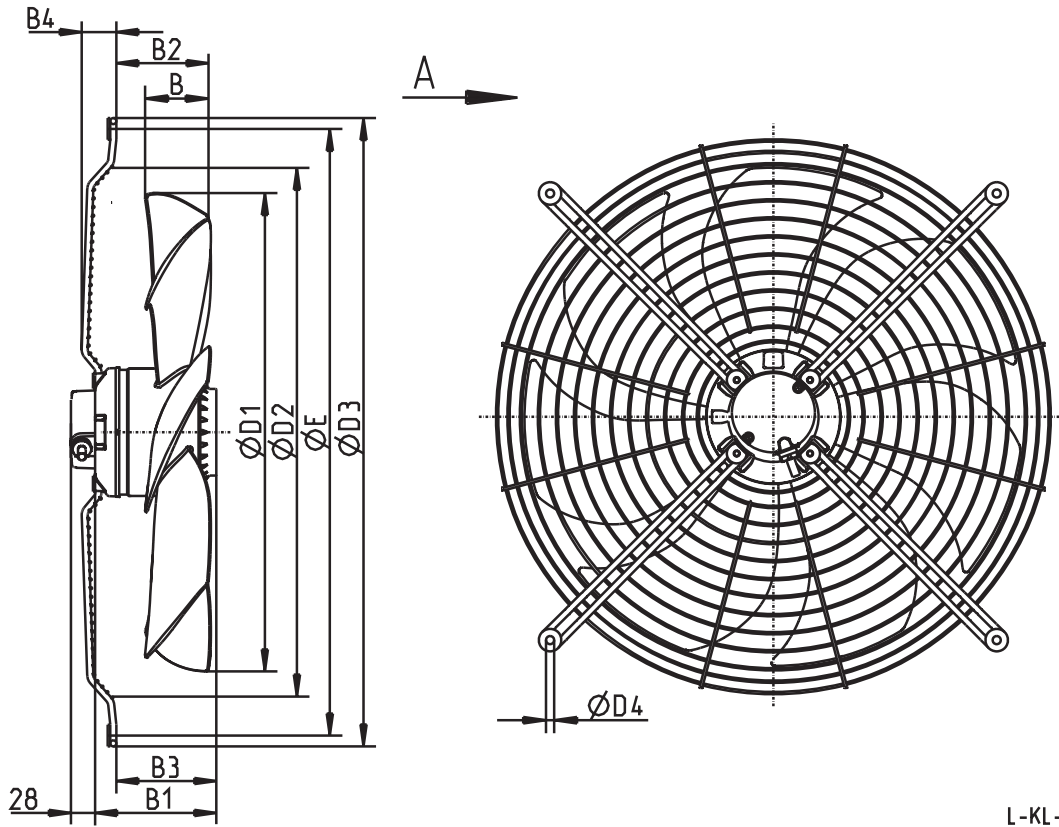
8741

Elektrischer Anschluss
mit Anschlußkabel, Länge 65 cm

Electrical connection
with connection cable, length 65 cm

FH - - - D .4 .A7
W

Luftförderichtung / direction of air flow A
Bauform / design D, W



L-KL-8811

Typ type	Artikel-Nr. article no.	B	B1	B2	B3	B4	D1	D2	D3	D4	E
FH056-SDD.4F.A7	134 779	74	142	123	132	50	552	645	725	9,0	700
FH056-SDD.4F.A7	134 780	74	142	109	118	40	552	610	725	9,0	700
FH056-SDW.4F.A7	134 781	74	142	81	90	52	552	600	725	9,0	700
FH056-6ED.4F.A7	135 052	74	142	123	132	50	552	645	725	9,0	700
FH056-6ED.4F.A7	135 053	74	142	109	118	40	552	610	725	9,0	700
FH056-6EW.4F.A7	135 054	74	142	81	90	52	552	600	725	9,0	700

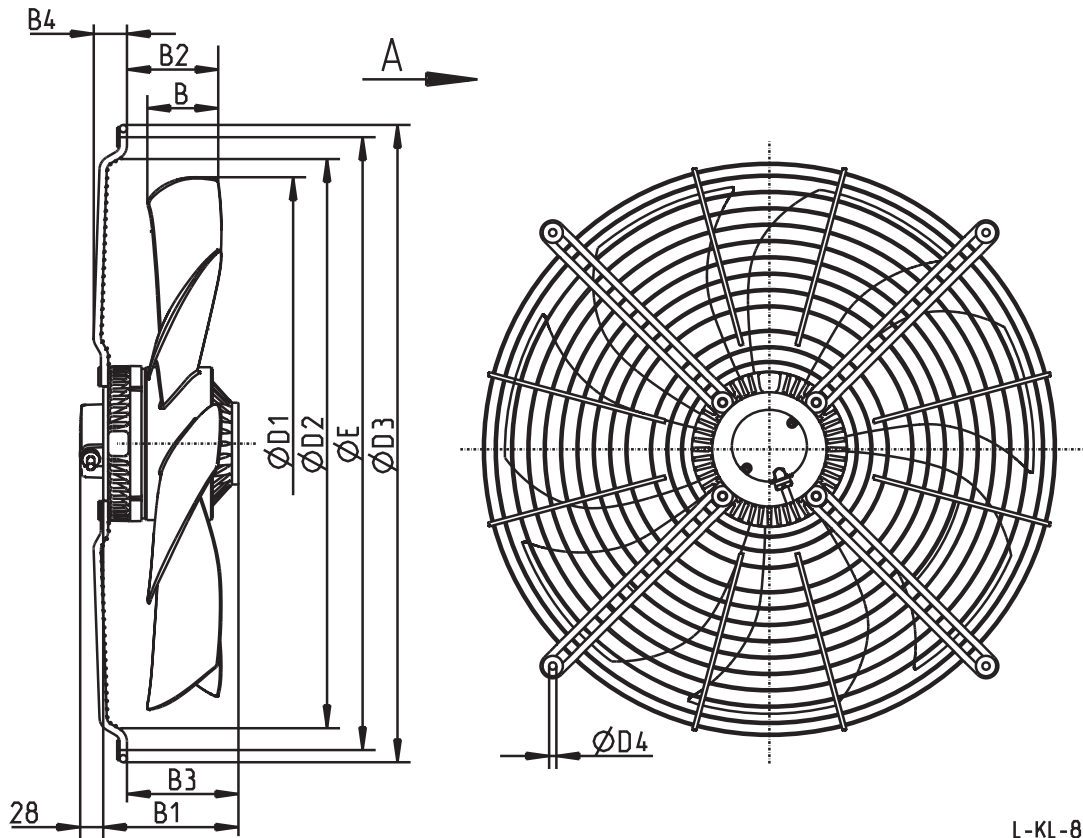
8811

Elektrischer Anschluss
mit Anschlußkabel, Länge 65 cm

Electrical connection
with connection cable, length 65 cm

FH_ _ _ - _ _ D .4 .A7
W

Luftförderrichtung / direction of air flow A
Bauform / design D, W



L-KL-8813

Typ type	Artikel-Nr. article no.	B	B1	B2	B3	B4	D1	D2	D3	D4	E
FH065-SDD.4I.A7	135 056	87	166	140	165	65	652	733	820	9,0	790
FH065-SDD.4I.A7	135 057	87	166	112	137	41	652	696	780	9,0	750
FH065-SDW.4I.A7	135 058	87	166	81	106	62	652	689	778	9,5	750

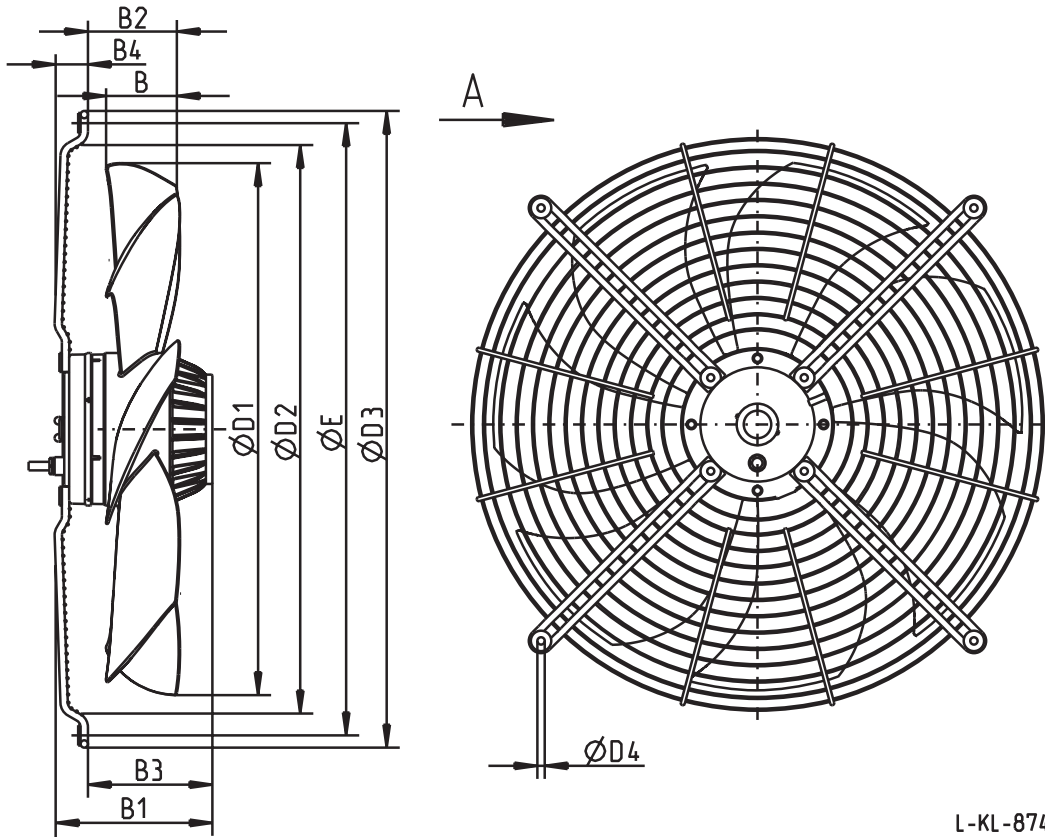
8813

Elektrischer Anschluss
mit Anschlußkabel, Länge 65 cm

Electrical connection
with connection cable, length 65 cm

FH - - - D.6.A7
W

Luftförderrichtung / direction of air flow A
Bauform / design D, W



L-KL-8744

Typ type	Artikel-Nr. article no.	B	B1	B2	B3	B4	D1	D2	D3	D4	E
FH065-HDD.6K.A7	123 675	87	246	137	181	65	652	733	820	9,0	790
FH065-HDD.6K.A7	132 317	87	193	109	153	41	652	696	780	9,0	750
FH065-HDW.6K.A7	134 740	87	187	78	122	62	652	689	778	9,5	750
FH065-6ED.6K.A7	124 185	87	246	137	181	65	652	733	820	9,0	790
FH065-6ED.6K.A7	132 319	87	193	109	153	41	652	696	780	9,0	750
FH065-6EW.6K.A7	134 742	87	187	78	122	62	652	689	778	9,5	750

8744

Elektrischer Anschluss
mit Anschlußkabel, Länge 85 cm

Electrical connection
with connection cable, length 85 cm