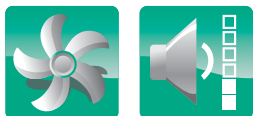


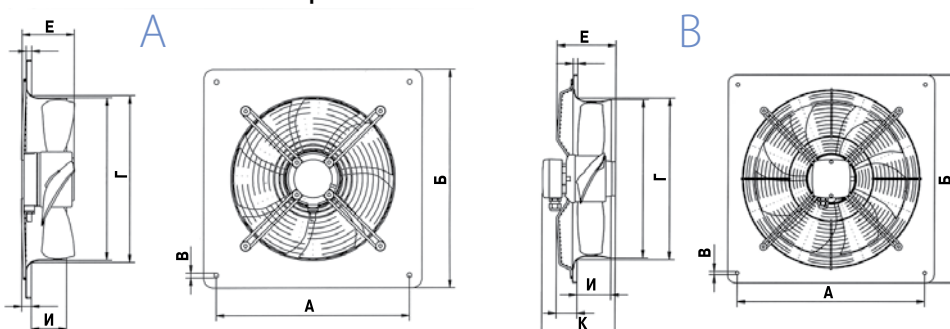
ОБОРУДОВАНИЕ ДЛЯ ПРЯМОУГОЛЬНЫХ КАНАЛОВ

Осевые вентиляторы FE

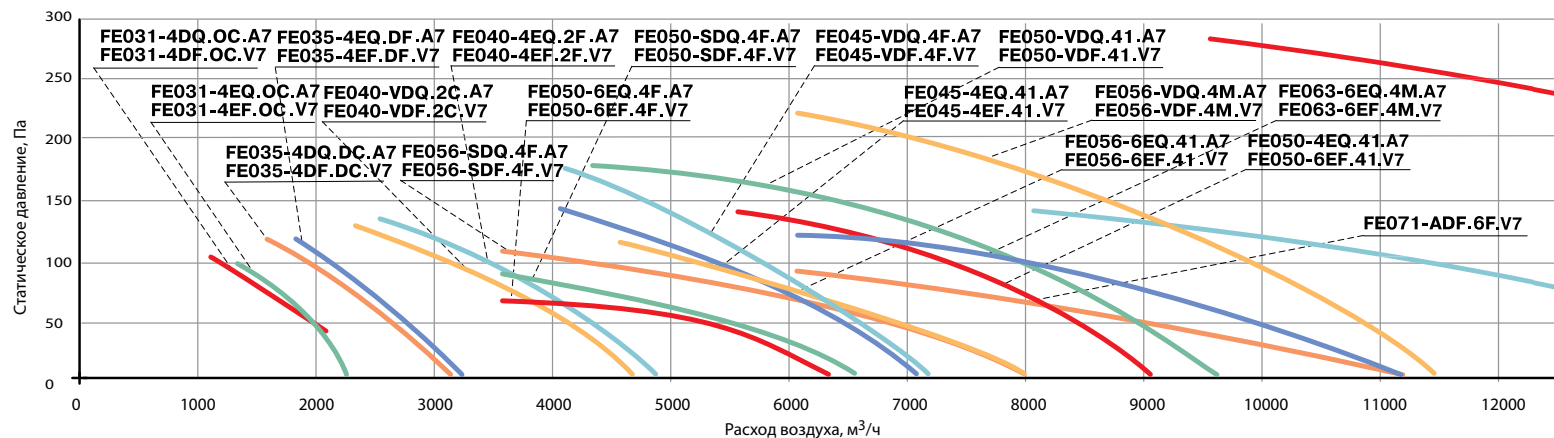
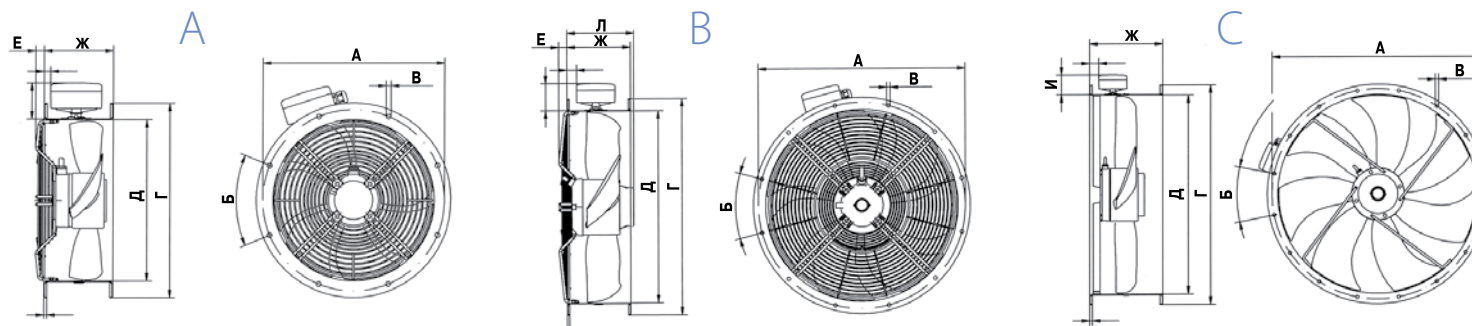


- Два типа исполнения: с настенной панелью (FE...Q) и в канальной обечайке (FE...F).
- Настенная панель и обечайка из оцинкованного стального листа.
- Рабочее колесо из литого под давлением алюминия. Серповидная конструкция лопаток рабочего колеса (значительное снижение уровня звуковой мощности вентилятора).
- Однофазные и трёхфазные асинхронные электродвигатели с внешним ротором.
- Надёжная защита от перегрева электродвигателя встроенными термодатчиками.
- Класс изоляции: IP54.
- Рабочий диапазон температуры перемещаемого воздуха: от -30 до +40°С.
- Получение любых характеристик при помощи частотного или трансформаторного регулятора.

Настенные осевые вентиляторы



Канальные осевые вентиляторы



Вентиляторы осевые FE настенные	Электрические характеристики				Размеры								Масса, кг
	Макс. мощность, кВт	Макс. ток, А	Число оборотов, об/мин	Уровень звука при макс КПД, дБ	Рис	А, мм	Б, мм	В, мм	Г, мм	Е, мм	И, мм	К, мм	
FE031-4DQ.OC.A7	0,12	0,29	1410	68	A	380	430	9	328	103	70	-	6,1
FE031-4EQ.OC.A7	0,13	0,59	1400	67	A	380	430		328	103	70	-	6,1
FE035-4DQ.OC.A7	0,18	0,35	1360	68	A	435	485		372	103	75	-	6,9
FE035-4EQ.OF.A7	0,2	0,9	1400	69	A	435	485		372	118	75	-	7,2
FE040-VDQ.2C.A7	0,27	0,48	1300	73	B	490	540		420	139	88	178	8,5
FE040-4EQ.2F.A7	0,31	1,35	1320	74	B	490	540	420	154	88	193	10,2	
FE045-VDQ.4F.A7	0,61	1,15	1340	78	B	535	575	11	480	186	96	198	13,6
FE045-4EQ.4I.A7	0,61	2,8	1310	76	B	535	575		480	206	96	218	15,1
FE050-VDQ.4I.A7	0,78	1,35	1340	76	B	615	655		528	206	104	218	19,2
FE050-4EQ.4I.A7	0,77	3,4	1210	75	B	615	655		528	206	104	218	19,2
FE050-SDQ.4F.A7	0,32	0,74	900	68	B	615	655		528	186	104	198	17
FE056-6EQ.4M.A7	0,29	1,25	890	68	B	615	655		528	186	104	198	17
FE056-VDQ.4F.A7	1,25	2,6	1320	86	B	675	725		589	226	119	238	25
FE056-SDQ.4I.A7	0,42	0,76	880	77	B	675	725		589	186	119	198	21
FE056-6EQ.4M.A7	0,51	2,3	920	77	B	675	725		589	206	119	218	23
FE063-SDQ.4I.A7	0,69	1,25	900	77	B	750	805		664	206	130	219	25,5
FE063-6EQ.4M.A7	0,78	3,5	900	78	B	750	805		664	225	130	238	27,5

Вентиляторы осевые FE каналные	Электрические характеристики				Размеры								Масса, кг	
	Макс. мощность, кВт	Макс. ток, А	Число оборотов, об/мин	Уровень звука при макс КПД, дБ	Рис.	А, мм	Б, мм	В, мм	Г, мм	Д, мм	Е, мм	Ж, мм		И, мм
FE031-4DF.OC.V7	0,12	0,29	1410	68	A	356	8 x 45 °	9,5	382	316,5	17	135	72	6,5
FE031-4EF.OC.V7	0,13	0,59	1400	67	A	356			382	316,5	17	135		6,5
FE035-4DF.OC.V7	0,18	0,35	1360	68	A	395			421	356	17	135		7,2
FE035-4EF.OF.V7	0,2	0,9	1400	69	A	395			421	356	17	135		7,5
FE040-VDF.2C.V7	0,27	0,48	1300	73	A	438	12 x 30 °		466	400	18	155		8,6
FE040-4EF.2F.V7	0,31	1,35	1320	74	A	438			466	400	18	155		10,3
FE045-VDF.4F.V7	0,61	1,15	1340	78	A	487			515	451	22	160		14
FE045-4EF.4I.V7	0,61	2,8	1310	76	B	487			515	451	22	160		15,8
FE050-VDF.4I.V7	0,78	1,35	1340	76	B	541			567	503	22	165		16,6
FE050-4EF.4I.V7	0,77	3,4	1210	75	B	541			567	503	22	165		16,6
FE050-SDF.4F.V7	0,32	0,74	900	68	A	541			567	503	22	165		14,4
FE050-6EF.4F.V7	0,29	1,25	890	68	A	541		567	503	22	165	14,4		
FE056-VDF.4M.V7	1,25	2,6	1320	86	B	605		16 x 22,5 °	635	559	22	210	21	
FE056-SDF.4F.V7	0,42	0,76	880	77	A	605			635	559	22	210	17	
FE056-6EF.4I.V7	0,51	2,3	920	77	A	605	635		559	24	210	19		
FE063-VDF.6N.V7	2,6	4,8	1310	89	A	674	707		634	22	220	45		
FE063-SDF.4I.V7	0,69	1,25	900	77	A	674	707		634	22	220	21		
FE063-6EF.4M.V7	0,78	3,5	900	78	B	674	707		634	22	220	23		
FE071-SDF.6F.V7	0,98	1,75	900	77	C	751	785		711	-	260	31		
FE071-ADF.6F.V7	0,42	0,94	680	72	C	751	785		711	-	260	31		
FE080-SDF.6N.V7	2	4	880	84	C	837	871	797	-	280	46			

