

Термостаты

FLZ 510 – FLZ 530

Серия термостатов FLZ состоит из трех версий. Они бывают с нормально закрытыми, нормально открытыми или переключающими контактами. В комбинации с нагревателями они служат для поддержания заданной температуры внутри шкафа. Комбинация с вентиляторами с фильтром обеспечивает дополнительную экономию электроэнергии, материалов и времени, а также лучший экологический баланс и повышение надежности производственных процессов с помощью уменьшения тепловыделения и повышения срока службы вентиляторов с фильтром.

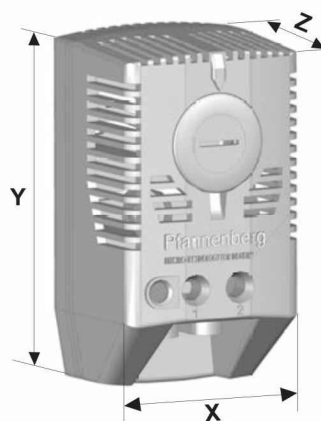


Данные	FLZ 510		FLZ 520	FLZ 530	Единица	
Заказной номер	-20 °C...+40 °C / -4 °F...+104 °F		17103000003	17105000003	17111000003	17121000003
	0 °C...+60 °C / +32 °F...+140 °F		17103000000	17105000000	17111000000	17121000000
	+20 °C...+80 °C / +68 °F...+176 °F		17103000004	17105000004	17111000004	17121000004
Тип контакта	переключающий контакт		размыкающий контакт (нормально закрытый)	замыкающий контакт (нормально открытый)		
Разница температур при включении	1 ¹	3	< 7		К	
Погрешность точки переключения	± 3		± 4			
Макс. разрывная мощность, значение в скобках: индуктивная нагрузка (масса) при cos (фаз.) = 0,6	NCC 100 - 250 В AC / 10 (2)		240 В AC / 10 (2)		А	
	NOC 100 - 250 В AC / 5 (2)		120 В AC / 15 (2)			
DC	макс. 30		макс. 30		Вт	
Рабочий температурный диапазон	- 40 ... + 80 / - 40 ... + 176					°C / °F
Диапазон температур хранения	- 40 ... + 80 / - 40 ... + 176					
Датчик	биметалл					
Вес	75		50		гр	
Степень защиты	IP 20					
Вид соединения	винтовая клемма для кабелей сечением от 0,5 до 2,5 мм ²					
Специальные версии	термическая рециркуляция ¹		-			
Подходит для применения с	вентилятор и нагреватель		нагреватель	вентилятор		
Тип установки	защелкивающиеся крепления для 35 мм DIN-рейки, согласно EN 60715					
Цвет	RAL 7035					
Аксессуары	Штук	Заказной номер			Информация на стр.	
Гигростат	1	17207000000			248	
Внутренний вентилятор	1	18110000000			85	

¹ только для использования с напряжением 230 В
Допуск см. страницу 229

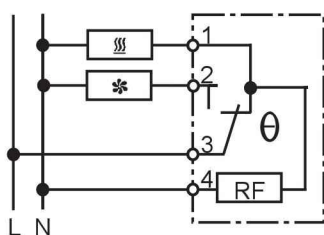
Габаритные размеры

мм	FLZ 510	FLZ 520	FLZ 530
X	37	40	40
Y	59,5	72	72
Z	47,5	36	36

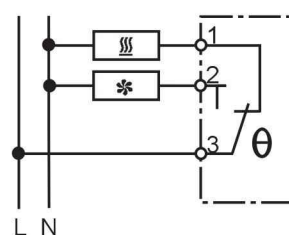


Принципиальная схема

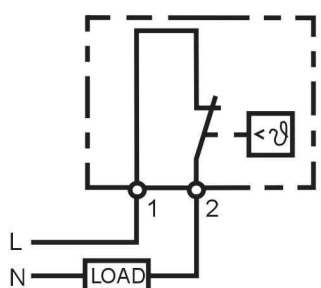
FLZ 510 1K



FLZ 510 3K

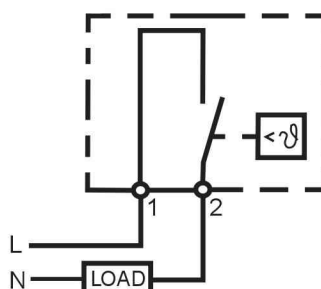


FLZ 520 NCC



например, нагреватель

FLZ 530 NOC



например, вентилятор

Сдвоенные термостаты FLZ 541 – FLZ 543

Сдвоенные термостаты серии FLZ сочетают в себе два независимо переключающихся термостата. Комбинации могут быть НЗ/НО, НЗ/НЗ, НО/НО. В отличие от термостатов с переключающим контактом, подсоединенные устройства могут быть настроены на разные температурные диапазоны.

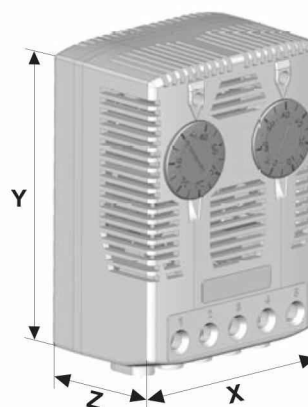


Данные	FLZ 541	FLZ 542	FLZ 543	Единица
Заказной номер	17141000000	17142000000	17143000000	
0 °C...+60 °C / +32 °F...+140 °F				
Тип контакта	нормально-закрытый/ нормально-открытый пружинный контакт	нормально-закрытый/ нормально-закрытый пружинный контакт	нормально-открытый/ нормально-открытый пружинный контакт	
Разница температур при включении	< 7			К
Погрешность точки переключения	± 4			
Макс. разрывная мощность, значение в скобках: индуктивная нагрузка (масса) при cos (фаз.) = 0,6	NCC	240 В AC / 10 (2)		А
	NOC	120 В AC / 15 (2)		
	DC	макс. 30		Вт
Рабочий температурный диапазон	- 40 ... + 80 / - 40 ... + 176			°C / °F
Диапазон температур хранения	- 40 ... + 80 / - 40 ... + 176			
Датчик	биметалл			
Вес	95			гр
Степень защиты	IP 20			
Вид соединения	винтовая клемма для кабелей сечением от 0,5 до 2,5 мм ²			
Подходит для применения с	вентилятор и нагреватель	нагреватель	вентилятор	
Тип установки	защелкивающиеся крепления для 35 мм DIN-рейки, согласно EN 60715			
Цвет	RAL 7035			
Аксессуары	Штук	Заказной номер		Информация на стр.
Гигростат	1	17207000000		248
Внутренний вентилятор	1	18110000000		85

Допуск см. страницу 229

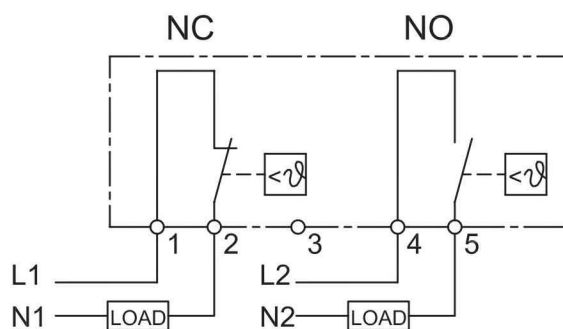
Габаритные размеры

мм	FLZ 541	FLZ 542	FLZ 543
X		59	
Y		80,5	
Z		38	

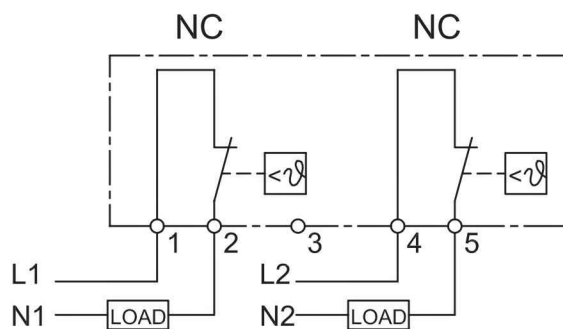


Принципиальная схема

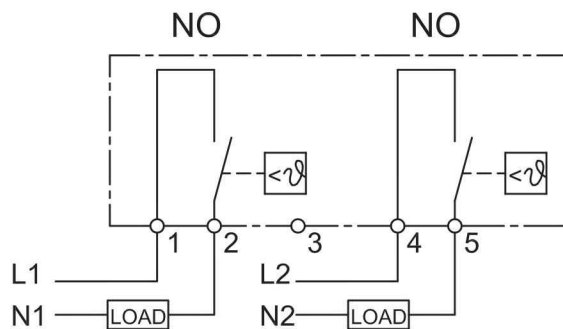
FLZ 541



FLZ 542



FLZ 543



Гигростат

FLZ 600

Комбинированное устройство гигростат/термостат

FLZ 610

Гигростат включает нагреватель или вентилятор с фильтром, когда превышено установленное на нем значение относительной влажности. Относительная влажность поддерживается выше точки росы, и таким образом электрические компоненты и незащищенные металлические части электротехнического шкафа защищены от образования конденсата.

Электронное устройство - гигростат/термостат соединяет в себе термостат и гигростат в одном корпусе и позволяет одновременно контролировать температуру и относительную влажность.



Данные		FLZ 600	FLZ 610	Единица
Заказной номер	0 °C...+60 °C / +32 °F...+140 °F	17207000000	17218100000	
Исполнение устройства		механический гигростат	электронное комбинированное устройство гигростат/термостат	
Тип контакта		переключающий контакт	переключатель/реле	
Рабочее напряжение		–	230 В AC 50/60 Гц ¹	
Диапазон установки		40 - 90% относительной влажности	40 - 90% относительной влажности / 0 °C ... +60 °C	
Разница при включении		порядка 5%	порядка 2 К ± 1 К / порядка 4% относительной влажности ± 1%	
Сопротивление перехода контактов		–	< 10	мΩ
Макс. разрывная мощность, значение в скобках: индуктивная нагрузка (масса) при cos (фаз.) = 0,6	NCC	24 - 230 В AC / 2 (0,2) А – мин. 100 мА	240 В AC, 8 (3) А или 120 В AC, 8 (3) А	
	NOC	24 - 230 В AC / 5 (0,2) А – мин. 100 мА	24 В DC, 4 А	
	DC	50 В 1 А 75 В, 0,5 А мин. 100 мА	–	Вт
Рабочий температурный диапазон		0 ... + 60 / + 30 ... + 140	- 20 ... + 60 / - 4 ... + 140	°C / °F
Диапазон температур хранения		- 20 ... + 80 / - 4 ... + 176	- 40 ... + 80 / - 40 ... + 176	
Датчик		полиамидная пленка	–	
Вес		55	85	гр
Степень защиты		IP 30	IP 20	
Вид соединения		винтовая клемма для кабелей сечением от 0,5 до 2,5 мм ²		
Дисплей рабочего режима		–	светодиод	
Подходит для применения с		вентилятор и нагреватель		
Тип установки		защелкивающиеся крепления для 35 мм DIN-рейки, согласно EN 60715		
Цвет		RAL 7035		
Аксессуары	Штук	Заказной номер		Информация на стр.
Термостат	1	17207000000		244/246
Внутренний вентилятор	1	18110000000		85

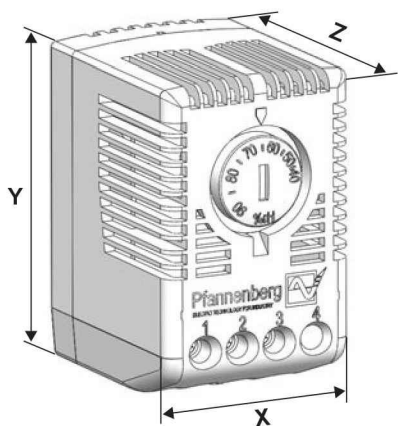
¹ Возможен вариант 115 В рабочего напряжения (17218151000)
Допуск см. страницу 229

Габаритные размеры

мм	FLZ 600	FLZ 610
X	37	59
Y	60	80,5
Z	47	38

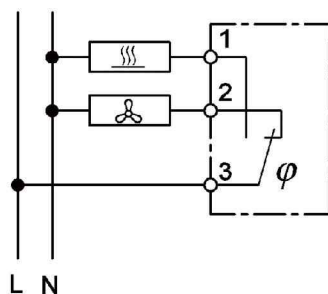
FLZ 600

FLZ 610



Принципиальная схема

FLZ 600



FLZ 610

