

Нагреватели FLH 010 – FLH 150

Нагреватели серии FLH предназначены для использования в комбинации с термостатом и гигростатом для борьбы с низкими температурами или высокой влажностью в электротехнических шкафах. Диапазон мощностей от 10 до 150 Вт позволяет быть уверенными в том, что требуемая мощность нагрева всегда доступна. Суммарная мощность нагрева может быть распределена по электротехническому шкафу в соответствии с требованиями.

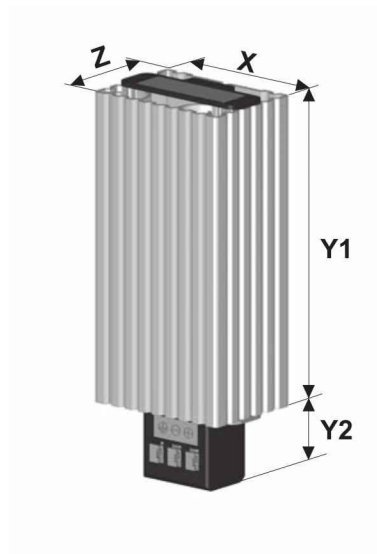
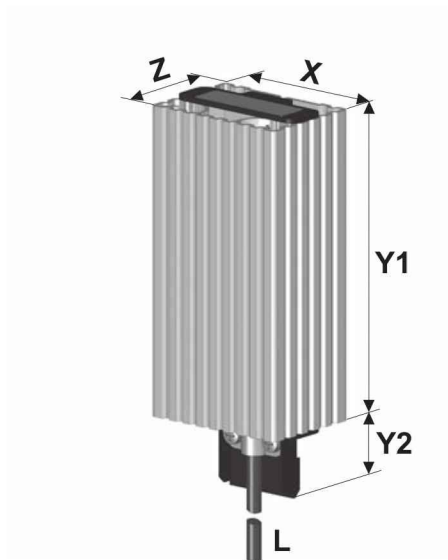


Данные	FLH 010	FLH 015	FLH 030	FLH 045	Единица	
Заказной номер	с клеммным подключением	17001005007	17001505007	17003005007	17004505007	
	с кабельным подключением	17001005017	17001505017	17003005017	17004505017	
Мощность нагрева (Тос = +20 °С)	10	15	30	45	Вт	
Макс. температура поверхности	55	65	90	105	°С	
Потребление мощности	10	15	30	45	Вт	
Пусковой ток	1,0	1,1	1,2	1,8	А	
Вес	250	250	250	250	гр	
Данные	FLH 060	FLH 075	FLH 100	FLH 150	Единица	
Заказной номер	с клеммным подключением	17006005007	17007505007	17010005007	17015005007	
	с кабельным подключением	17006005017	17007505017	17010005017	17015005017	
Мощность нагрева (Тос = +20 °С)	60	75	100	150	Вт	
Макс. температура поверхности	105	120	130	150	°С	
Потребление мощности	60	75	100	150	Вт	
Пусковой ток	2,5	4,5	5,0	7,5	А	
Вес	450	510	510	770	гр	
Степень защиты при эксплуатации согласно предписанию	IP 44 (кабельное подключение), IP 20 (клеммное подключение)					
Номинальное напряжение	230 В AC 50/60 Гц (другие напряжения доступны по запросу)					
Диапазон напряжений	110 - 250 В AC 50/60 Гц					
Рабочий цикл	100				%	
Рабочий температурный диапазон	- 40 ... + 70 / - 40 ... + 158				°С / °F	
Диапазон температур хранения	- 40 ... + 70 / - 40 ... + 158					
Положение при монтаже	любое, предпочтительно вертикальное					
Конструкция прибора	алюминиевый профиль, светлое анодирование					
Тип установки	защелкивающиеся крепления для 35 мм DIN-рейки, согласно EN 60715					
Класс защиты	I					
Вид соединения	кабельное подключение (500 мм) или клеммный блок					
Клеммное соединение	одножильный: 2 x 0,5 - 2,5 мм ² , многожильный: (пуженый, с кабельным наконечником) 2 x 0,5 - 1,5 мм ²					
Аксессуары	Штук	Заказной номер		Информация на стр.		
Термостат	1	17111000000		244/246		
Гигростат	1	17207000000		248		
Внутренний вентилятор	1	18110000000		85		

Допуск см. страницу 229

Габаритные размеры

мм	FLH 010 ... 045	FLH 060 ... 100	FLH 150
X	70	70	70
Y1	65	140	215
Y2	35	35	35
Z	50	50	50
L	500	500	500



Нагреватели с ограниченной температурой поверхности FLH 020 LST – FLH 050 LST

Серия нагревателей FLH с ограниченной температурой поверхности состоит из трех нагревателей с мощностью нагрева 20, 30 и 50 Вт. Типичные применения данной серии могут быть найдены при установке электротехнических шкафов в архитектурных сооружениях, где возможен случайный контакт человека с горячей поверхностью внутри электротехнического шкафа, а также в областях, где в соответствии с мерами безопасности запрещено применение открытых источников тепла, и в случаях, когда находящиеся рядом элементы могут пострадать от точечных источников тепла.

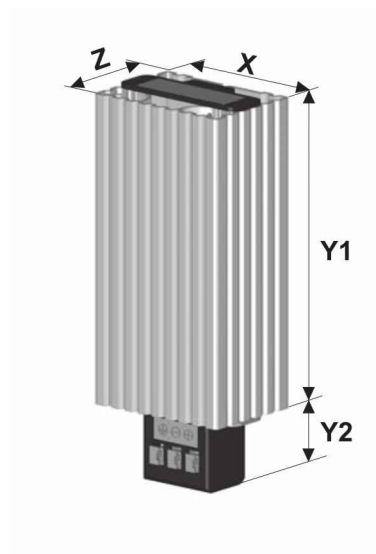
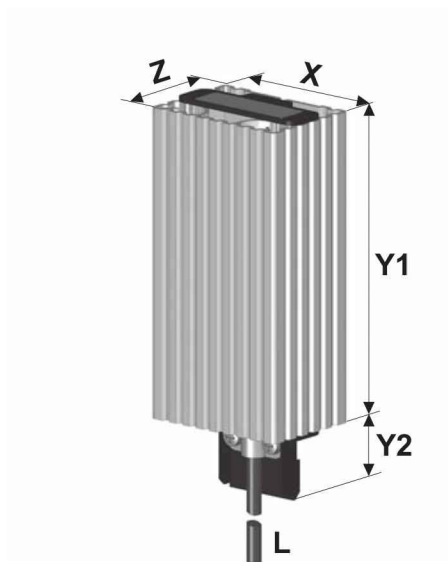


Данные	FLH 020 LST	FLH 030 LST	FLH 050 LST	Единица	
Заказной номер	с клеммным подключением	17002105007	17003105007	17005105007	
	с кабельным подключением	17002105017	17003105017	17005105017	
Мощность нагрева (Тос = +20 °С)	20	30	50	Вт	
Макс. температура поверхности	55 ¹			°С	
Потребление мощности	20	30	50	Вт	
Пусковой ток	1,1	1,2	2,3	А	
Вес	320	450	770	гр	
Степень защиты при эксплуатации согласно предписанию	IP 44 (кабельное подключение), IP 20 (клеммное подключение)				
Номинальное напряжение	230 В AC 50/60 Гц				
Диапазон напряжений	110 - 250 В AC 50/60 Гц				
Рабочий цикл	100			%	
Рабочий температурный диапазон	- 40 ... + 70 / - 40 ... + 158			°С / °F	
Диапазон температур хранения	- 40 ... + 70 / - 40 ... + 158				
Положение при монтаже	любое, предпочтительно вертикальное				
Конструкция прибора	алюминиевый профиль, светлое анодирование				
Тип установки	защелкивающиеся крепления для 35 мм DIN-рейки, согласно EN 60715				
Класс защиты	I				
Вид соединения	кабельное подключение (500 мм) или клеммный блок				
Клеммное соединение	однопроводный: 2 x 0,5 - 2,5 мм ² , многожильный: (луженый, с кабельным наконечником) 2 x 0,5 - 1,5 мм ²				
Аксессуары	Штук	Заказной номер		Информация на стр.	
Термостат	1	17111000000		244/246	
Гигростат	1	17207000000		248	
Внутренний вентилятор	1	18110000000		85	

¹ Максимальная температура поверхности при температуре внутри шкафа + 35 °С
Допуск см. страницу 229

Габаритные размеры

мм	FLH 020 LST	FLH 030 LST	FLH 050 LST
X	70	70	70
Y1	95	140	215
Y2	37	37	37
Z	50	50	50
L	500	500	500



Мини-нагреватели PRH 010-M – PRH 030-M

Серия мини-нагревателей PRH состоит из трех нагревателей с мощностью нагрева 10, 20 и 30 Вт. Мини-нагреватели от Pfanzenberg, в основном, предназначены для использования в малых шкафах или для точечного нагрева температурно-чувствительных элементов.

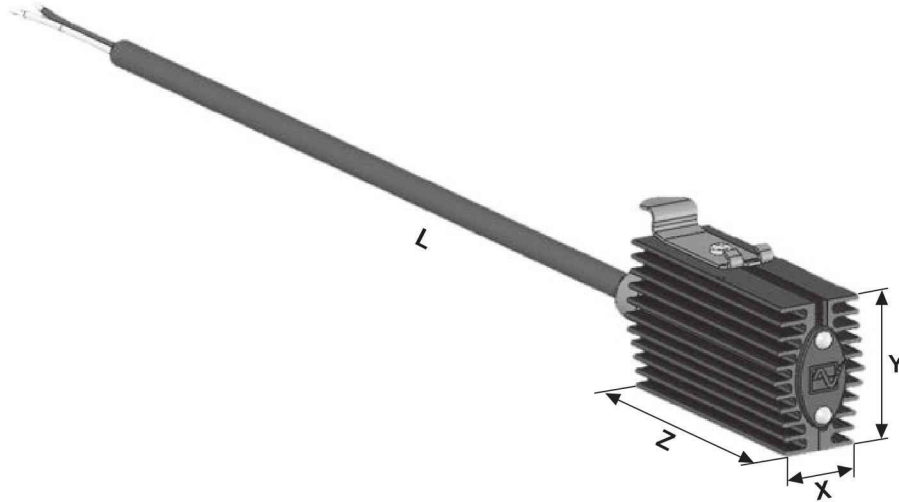


Данные	PRH 010-M	PRH 020-M	PRH 030-M	Единица
Заказной номер	17000105317	17000205317	17000305317	
Мощность нагрева (T _{ос} = +20 °С)	10	20	30	Вт
Макс. температура поверхности	95	115	140	°С
Потребление мощности	10	20	30	Вт
Пусковой ток	1,0	1,1	1,2	А
Вес	150			гр
Степень защиты при эксплуатации согласно предписанию	IP 54			
Номинальное напряжение	230 В AC 50/60 Гц			
Диапазон напряжений	110 - 250 В AC 50/60 Гц			
Рабочий цикл	100			%
Рабочий температурный диапазон	- 40 ... + 70 / - 40 ... + 158			°С / °F
Диапазон температур хранения	- 40 ... + 70 / - 40 ... + 158			
Положение при монтаже	любое, предпочтительно вертикальное			
Конструкция прибора	алюминиевый профиль, чёрное анодирование			
Тип установки	защелкивающиеся крепления для 35 мм DIN-рейки, согласно EN 60715			
Класс защиты	II			
Вид соединения	кабельное подключение (300 мм)			
Аксессуары	Штук	Заказной номер	Информация на стр.	
Термостат	1	17111000000	244/246	
Гигростат	1	17207000000	248	
Внутренний вентилятор	1	18110000000	85	

Допуск см. страницу 229

Габаритные размеры

мм	PRH
X	29,5
Y	45
Z	75
L	300



Нагреватели с вентилятором FLH 250 – FLH 400

Серия нагревателей с вентилятором FLH состоит из двух нагревателей с мощностью нагрева 250 и 400 Вт. Данный вид нагревателей оптимален для использования в больших электротехнических шкафах. Они оснащены встроенным вентилятором, который поддерживает естественную конвекцию и обеспечивает быстрое и равномерное распределение тепла в шкафу.

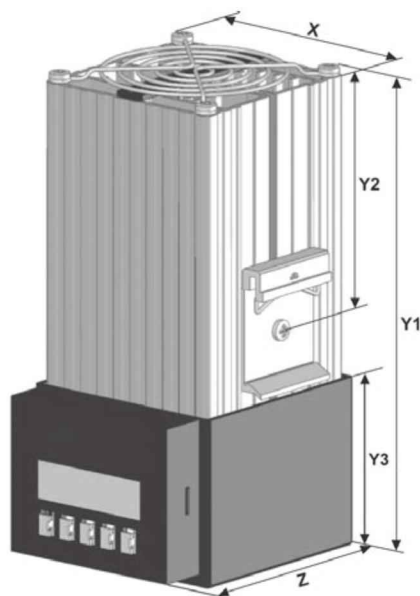


Данные	FLH 250	FLH 400	Единица
Заказной номер	17025010007	17040010007	
дополнительно вторая	17025010107	17040010107	
Мощность нагрева (Тос = +20 °С)	250	400	Вт
Макс. температура поверхности	70	85	°С
Потребление мощности	260	410	Вт
Пусковой ток	1,1	1,8	А
Вес	1035	1200	гр
Степень защиты при эксплуатации согласно предписанию	IP 20		
Воздушный поток	50 (50 Гц) / 61 (60 Гц)		м³/ч
Номинальное напряжение	230 В АС 50/60 Гц (другие напряжения доступны по запросу)		
Диапазон напряжений	207 - 258 В АС 50/60 Гц		
Рабочий цикл	100		%
Рабочий температурный диапазон	- 40 ... + 70 / - 40 ... + 158		°С / °F
Диапазон температур хранения	- 40 ... + 70 / - 40 ... + 158		
Положение при монтаже	любое, предпочтительно вертикальное		
Конструкция прибора	алюминиевый профиль, светлое анодирование		
Тип установки	защелкивающиеся крепления для 35 мм DIN-рейки, согласно EN 60715		
Класс защиты	I		
Вид соединения	клеммное подключение		
Клеммное соединение	одножильный: 2 x 0,5 - 2,5 мм², многожильный: (пуженый, с кабельным наконечником) 2 x 0,5 - 1,5 мм²		
Аксессуары	Штук	Заказной номер	Информация на стр.
Термостат	1	17111000000	244/246
Гигростат	1	17207000000	248
Внутренний вентилятор	1	18110000000	85

Допуск см. страницу 229

Габаритные размеры

мм	FLH 250	FLH 400
X	85	85
Y1	186,5	226,5
Y2	90	90
Y3	65	65
Z	104	104



Нагреватели с вентилятором

FLH 250 SL

FLH 275 SLM

Нагреватели с вентилятором FLH 250 SL и FLH 275 SLM предотвращают образование конденсата и обеспечивают равномерную температуру в шкафах.

- все тесты были выполнены в соответствии с европейскими нормами EN 60068-2-6 / 60068-2-27 / 60068-2-29 Оборудование прошло испытания на устойчивость к ударам и вибрации и, как следствие, является уникальным в своем роде. Нагреватели применяются на железных дорогах, при грузовых перевозках.
- могут применяться при сложных условиях эксплуатации (- 40 °С...+ 70 °С)
- вентилятор с подшипником скольжения обеспечивает долгий срок службы
- нагреватели подключаются с помощью внутреннего разъема
- компактный размер делает нагреватели идеальными для применения в корпусах, внутреннее пространство которых ограничено

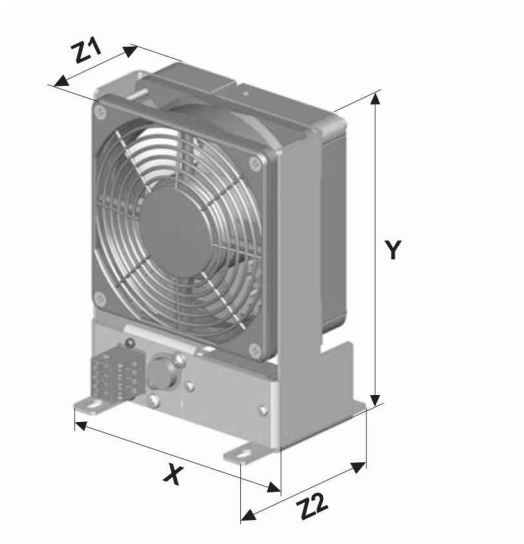


Данные	FLH 250 SL	FLH 275 SLM	Единица
Заказной номер	17025110007	17027610007	
Мощность нагрева (Тос = +20 °С)	250	275	Вт
Макс. температура поверхности	70	70	°С
Потребление мощности	269	287	Вт
Пусковой ток	2,4	1,5	А
Вес	1500	955	гр
Степень защиты при эксплуатации согласно предписанию	IP 20		
Воздушный поток	160	50	м³/ч
Номинальное напряжение	230 В AC 50/60 Гц		
Диапазон напряжений	207 - 258 В AC 50/60 Гц		
Рабочий цикл	100		%
Рабочий температурный диапазон	- 40 ... + 70 / - 40 ... + 158		°С / °F
Диапазон температур хранения	- 40 ... + 70 / - 40 ... + 158		
Положение при монтаже	любое, предпочтительно вертикальное		
Конструкция прибора	оцинкованная сталь		
Тип установки	М6 винтовое присоединение		
Класс защиты	I		
Вид соединения	клеммное подключение		
Клеммное соединение	одножильный: 0,08 - 4,0 мм² (AWG 28-12), многожильный: (луженый, с кабельным наконечником) 0,08 - 2,5 мм² (AWG 28-14)		
Аксессуары	Штук	Заказной номер	Информация на стр.
Термостат	1	17111000000	244/246
Гигростат	1	17207000000	248
Внутренний вентилятор	1	18110000000	85

Допуск см. страницу 229

Габаритные размеры

мм	FLH 250 SL	FLH 275 SLM
X	126,5	91
Y	170,5	108
Z1	75	89
Z2	103	115



Нагреватель со встроенным термостатом FLH-T

Новая серия нагревателей со встроенным термостатом. Эта серия была специально разработана для работы в сложных условиях эксплуатации, особенно в составе ветровых турбин и для применения в телекоммуникационном секторе.



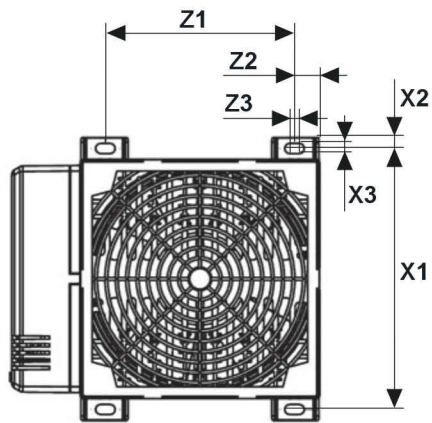
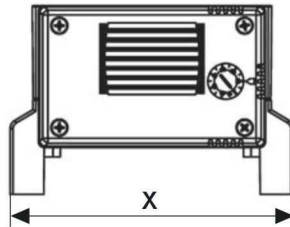
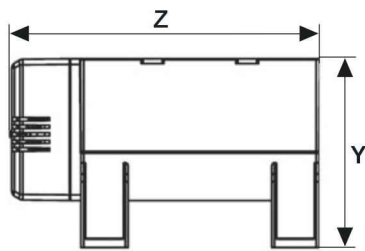
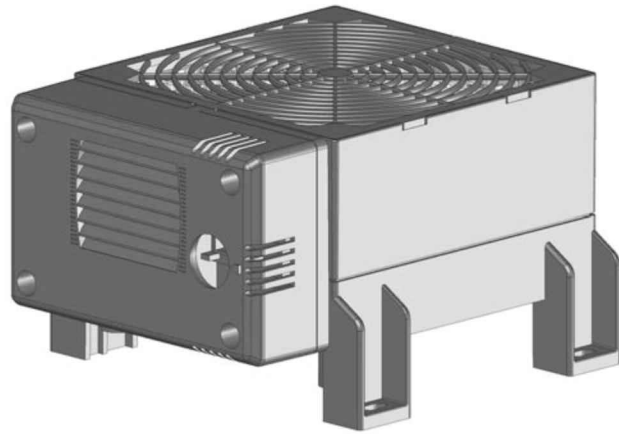
- все тесты были выполнены в соответствии с европейскими нормами EN 60068-2-6 / 60068-2-27 / 60068-2-29 Оборудование прошло испытания на устойчивость к ударам и вибрации и, как следствие, является уникальным в своем роде. Применяются на железных дорогах, при грузовых перевозках.
- могут использоваться в сложных условиях эксплуатации (- 40 °С...+ 70 °С)
- вентилятор с подшипником скольжения обеспечивает долгий срок службы
- диапазон напряжения: 230 В / 115 В / 50/60 Гц

Данные	FLH-T 250	FLH-T 400	FLH-T 600	FLH-T 800	FLH-T 1000	Единица	
Заказной номер	230 В	17025310007	17040310007	17060310007	17080310007	17099310007	
	115 В	17025315007	17040315007	17060315007	17080315007	17099315007	
Мощность нагрева (Тос = + 20 °С)	250	400	600	800	1000	Вт	
Потребление мощности	300	450	650	850	1050	Вт	
Пусковой ток	0,7	2,6	3,4	4,3	5,2	А	
Тип подшипника	вентилятор	шариковый подшипник					
Наработка на отказ L ₁₀ (+ 25 °С)	52500					ч	
Вес	1,0	1,1	1,2	1,4		кг	
Степень защиты согласно EN 60529	IP 20						
Воздушный поток	50 Гц	160				м³/ч	
	60 Гц	180					
Номинальное напряжение	115 В или 230 В AC 50/60 Гц						
Диапазон напряжений	104 - 127 В или 207 - 253 В AC 50/60 Гц						
Рабочий цикл	100					%	
Разница температур при включении	< 7					К	
Погрешность точки переключения	± 4						
Диапазон установки	- 20 ... + 40 / - 4 ... + 104					°С / °F	
Рабочий температурный диапазон	- 40 ... + 70 / - 40 ... + 158						
Диапазон температур хранения	- 40 ... + 70 / - 40 ... + 158						
Положение при монтаже	любое, предпочтительно вертикальное						
Конструкция прибора	пластик UL 94V-0, цвет черный						
Тип установки	винты М5 – 4 шт. (не входят в комплект)						
Класс защиты	II (двойная изоляция)						
Вид соединения	2-х полюсная клемма						
Клеммное соединение	2,5 мм² сечение провода; усилие затяжки 0,51 Нм						
Аксессуары	Штук	Заказной номер			Информация на стр.		
Гигростат	1	17207000000			248		
Внутренний вентилятор	1	18110000000			85		

Допуск см. страницу 229

Габаритные размеры

мм	FLH-T
X	150
X1	138
X2	6
X3	5,4
Y	100
Z	164
Z1	100
Z2	13,3
Z3	5



Компактный нагреватель с вентилятором PFH

Новинка



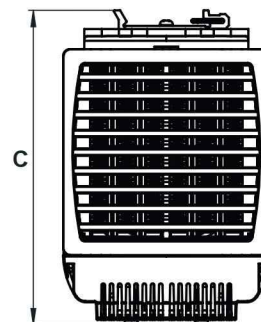
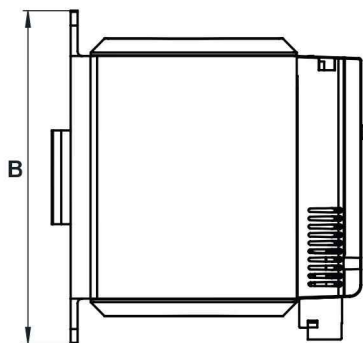
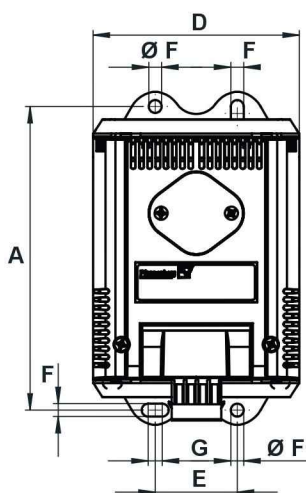
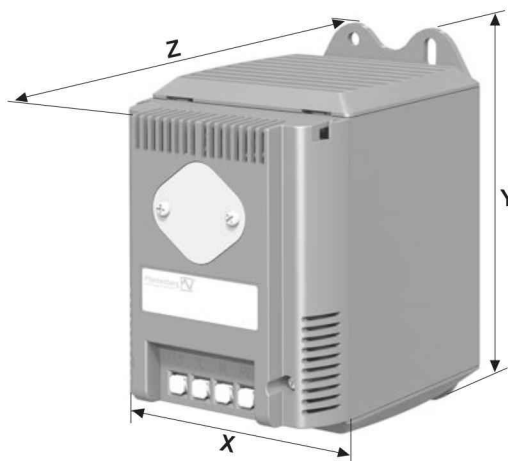
- высокий коэффициент мощности по отношению к размеру: небольшой, компактный дизайн
- широкий спектр мощности обогрева 200-1200 Вт в одном корпусе
- быстрый нагрев по технологии РТС
- монтируемый на стену или дин-рейку
- низкая температура поверхности
- защитная решетка
- возможность установки встраиваемого предустановленного термостата

Данные		PFH 200	PFH 300	PFH 400	PFH 500	Единица
Заказной номер	230 В	17020610030	17030610030	17040610030	17050610030	
	115 В	17020615030	17030615030	17040615030	17050615030	
Мощность нагрева (Тос = +20 °С)		200	300	400	500	Вт
Макс. температура поверхности		55				°С
Потребление мощности		215	315	415	545	Вт
Пусковой ток		9	12	15	20	А
Воздушный поток		50				м³/ч
Предохранитель Т		6	6	10	10	А
Данные		PFH 650	PFH 800	PFH 1000	PFH 1200	Единица
Заказной номер	230 В	17065610030	17080610030	17099610030	17099910030	
	115 В	17065615030	17080615030	17099615030		
Мощность нагрева (Тос = +20 °С)		650	800	1000	1200	Вт
Макс. температура поверхности		70				°С
Потребление мощности		665	815	1015	1215	Вт
Пусковой ток		25	31	25	31	А
Воздушный поток		50	50	80	80	м³/ч
Предохранитель Т		10				А
Вес		740				гр
Степень защиты при эксплуатации согласно предписанию		IP 20				
Номинальное напряжение		115 В или 230 В AC 50/60 Гц				
Диапазон напряжений		104 - 127 В или 207 - 258 В AC 50/60 Гц				
Рабочий цикл		100%				
Температура использования/хранения		- 40 ... + 70 / - 40 ... + 158				°С / °F
Положение при монтаже		любое, предпочтительно вертикальное				
Конструкция прибора		пластик UL 94V-0, цвет черный				
Тип установки		защелкивающиеся крепления для 35 мм DIN-рейки, согласно EN 60715 или винты М5 – 4 шт. (не входят в комплект)				
Класс защиты		II				
Вид соединения		клеммное подключение				
Клеммное соединение		одножильный: 2 x 0,5 - 2,5 мм², многожильный: (луженый, с кабельным наконечником) 2 x 0,5 - 1,5 мм²				
Опции		Штук	Заказной номер			
Встраиваемый предустановленный термостат	5 °С	1	18413000000			
	15 °С	1	18413000001			
	25 °С	1	18413000002			

Допуск см. страницу 229

Габаритные размеры

мм	PFH
X	88
Y	142
Z	126
A	129
B	142
C	134
D	88
E	35
F	5,5
G	6



Принципиальная схема

Стандарт

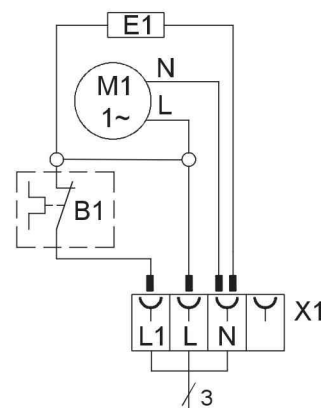
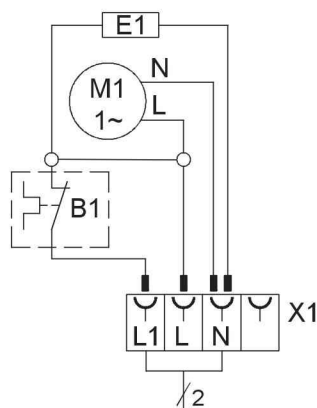
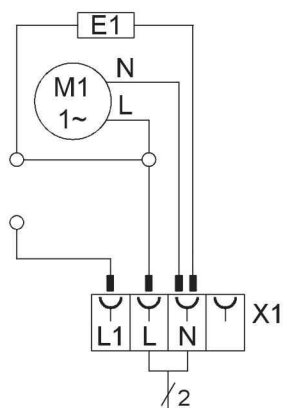
без внутреннего термостата

Опция 1

с внутренним термостатом

Опция 2

с внутренним и внешним термостатом, которые управляют процессом независимо друг от друга



M1: вентилятор
E1: электронагревательный элемент PTC
X1: подключение
B1: термостат (опциональный)